

# Анализ производительности параллельных систем в алгебре dtsiPBC\*

И.В. Тарасюк

Эл. почта: [itar@iis.nsk.su](mailto:itar@iis.nsk.su) Телефон: +7 383 3306360 (доп. 2327)  
Институт систем информатики имени А.П. Ершова СО РАН,  
проспект Академика Лаврентьева, 6, 630090 Новосибирск, Россия.

Х. Масиа, В. Валеро

Эл. почта: [Hermenegilda.Macia@uclm.es](mailto:Hermenegilda.Macia@uclm.es), [Valentin.Valero@uclm.es](mailto:Valentin.Valero@uclm.es)  
Высшая школа инженерии информатики, Университет Кастильи - Ла Манчи,  
Авенида де Эспанья, 6/н, 02071 Альбасете, Испания.

## Аннотация

УДК 519.681.2, 519.681.3

Исчисление боксов Петри PBC — известная алгебра параллельных процессов с семантикой сетей Петри. В статье рассматривается расширение PBC дискретным стохастическим временем и мгновенными мультидействиями, названное дискретно-временным и мгновенным PBC (dtsiPBC). В рамках этой алгебры стохастических процессов исследуются методы анализа производительности параллельных и распределенных систем со случайными временными задержками. Устанавливается, что оценка производительности возможна не только на основе полумарковских цепей, соответствующих выражениям dtsiPBC, но и с использованием соответствующих дискретно-временных цепей Маркова, что является более оптимальной техникой анализа.

**Ключевые слова:** алгебры стохастических процессов, стохастические сети Петри, исчисление боксов Петри, дискретное время, мгновенные мультидействия, семантика, системы переходов, dtsi-боксы, анализ производительности, цепи Маркова.

## 1 Введение

Алгебраические исчисления процессов — известная формальная модель для спецификации вычислительных систем и анализа их поведения. В таких процессных алгебрах (ПА) системы и процессы описываются

формулами, и верификация их свойств выполняется на синтаксическом уровне с использованием эквивалентностей, аксиом и правил вывода. В последние десятилетия были предложены и получили широкое распространение стохастические расширения исчислений процессов. Стохастические процессные алгебры (СПА) не только описывают действия, которые выполняются (качественные свойства), подобно обычным алгебрам процессов, но также связывают некоторые количественные параметры с действиями (количественные характеристики). Самые известные СПА — MTPP [1], PEPA [2] и EMPA [3].

Исчисление боксов Петри PBC (Petri Box Calculus) [4, 5, 6] — гибкая и выразительная ПА, основанная на исчислении CCS [7] и разработанная как средство описания структуры сетей Петри и их взаимосвязей. Целью создания данного исчисления также являлось построение композициональной семантики конструкций высокого уровня языков параллельного программирования посредством элементарных сетей Петри. PBC обладает шаговой операционной семантикой в терминах помеченных систем переходов, основанной на правилах структурной операционной семантики. Денотационная семантика определена на основе подкласса сетей Петри (СП), названного боксами Петри (Petri boxes), сети из которого снабжены интерфейсом для взаимодействия друг с другом и рассматриваются с точностью до изоморфизма.

Стохастическое расширение PBC, названное стохастическим исчислением боксов Петри sPBC (stochastic PBC), предложено в [8]. Только конечная часть PBC была использована для стохастического обогащения, то есть sPBC не включает в себя операторы детализации, рекурсии и итерации. Исчисление имеет интерливинговую операционную семантику в терминах помеченных систем переходов. Денота-

\*Работа была частично поддержана Испанским правительством, проект “Modeling and formal analysis of contracts and Web services with distributed resources”, грант TIN2012-36812-C02-02. Первый автор также был частично поддержан Германским исследовательским обществом (DFG), грант BE 1267/14-1, и Российским фондом фундаментальных исследований (РФФИ), грант 14-01-91334.

ционная семантика определена на основе подкласса помеченных непрерывно-временных стохастических СП (ПНВССП), названного стохастическими боксами Петри (s-боксами). Работа [9] описывает введение итерации в sPBC. Оценка производительности в sPBC выполняется исследованием соответствующего стохастического процесса, который является непрерывно-временной цепью Маркова (НВМЦ).

В [10] sPBC с итерацией расширено мгновенными мультидействиями. Обозначим получившееся в результате исчисление gsPBC (generalized stochastic PBC). gsPBC обладает интерливинговой операционной семантикой на основе помеченных систем переходов. Денотационная семантика исчисления определена в терминах подкласса помеченных обобщенных стохастических СП (ПОССП), названного обобщенными стохастическими боксами Петри (gs-боксами). Анализ производительности в gsPBC выполняется на соответствующих полумарковских цепях (ПМЦ).

В [11, 12] введено дискретно-временное стохастическое расширение dtsPBC (discrete time stochastic PBC) конечного PBC. Шаговая операционная семантика dtsPBC сконструирована с использованием помеченных вероятностных систем переходов. Денотационная семантика исчисления определена посредством подкласса помеченных дискретно-временных стохастических СП (ПДВССП), дискретно-временных стохастических боксов Петри (dts-боксами). В [13] к dtsPBC добавлен оператор итерации для спецификации бесконечных процессов. Для анализа производительности в dtsPBC сконструирован и изучен базовый стохастический процесс, дискретно-временная цепь Маркова (ДВМЦ).

В этой работе описываются методы оценки производительности вычислительных систем в окончательной версии алгебры dtsiPBC (discrete time stochastic and immediate PBC), введенной в [14]. dtsiPBC — расширение dtsPBC с итерацией мгновенными мультидействиями, имеющими нулевую временную задержку. Мгновенные мультидействия увеличивают возможности спецификации: они могут моделировать моментальный вероятностный выбор, а также активности, продолжительность которых незначительна по сравнению с длительностью других, что позволяет получить более простое и ясное представление специфицируемых систем. Таким образом, dtsiPBC обладает параллельной дискретно-временной семантикой с геометрически распределенными (как в dtsPBC) или нулевыми задержками в состояниях алгебраических процессов. В непрерывно-временной семантике, используемой в sPBC и gsPBC, параллелизм моделируется интерливингом, так как для любых двух событий вероятность случиться одновременно равна нулю по свойствам непрерывных распределений вероятностей. Приводится синтаксис исчисления dtsiPBC.

Затем конструируются его шаговая операционная семантика на основе помеченных вероятностных систем переходов и денотационная семантика на подклассе помеченных дискретно-временных стохастических и мгновенных СП (ПДВСМСП), названного дискретно-временными стохастическими и мгновенными боксами Петри (dtsi-боксами). В качестве формализма для оценки производительности в dtsiPBC находится и исследуется соответствующий обоим семантикам стохастический процесс, являющийся ПМЦ. Также разрабатывается альтернативный и более оптимальный метод решения на основе соответствующей ДВМЦ.

Данная статья является расширенной и модифицированной версией предыдущей работы [15], опубликованной в трудах международного семинара по практическому применению стохастического моделирования, за счет подробного описания синтаксиса и семантики алгебры dtsiPBC, определения и использования дополнительных важных понятий (например, нумерации выражений, функции нумерования и т.д.), а также разработки нового альтернативного метода оценки производительности и добавления иллюстративных примеров.

Структура дальнейшего изложения такова. В разделе 2 вводится синтаксис алгебры dtsiPBC. В разделе 3 конструируется операционная семантика, а в разделе 4 — денотационная семантика. Стандартный и альтернативный методы оценки производительности представлены в разделе 5. В заключительном разделе 6 дается обзор полученных результатов и определяются перспективы дальнейших исследований.

## 2 Синтаксис

В этом разделе вводится синтаксис алгебры dtsiPBC.

Конечное *мультимножество*  $M$  над множеством  $X$  — отображение  $M : X \rightarrow \mathcal{N}$  такое, что  $|\{x \in X \mid M(x) > 0\}| < \infty$ . *Множество всех конечных мультимножеств* над  $X$  обозначим  $\mathcal{N}_f^X$ . Пусть  $M, M' \in \mathcal{N}_f^X$ . *Мощность*  $M$  есть  $|M| = \sum_{x \in X} M(x)$ . Пишем  $x \in M$ , если  $M(x) > 0$ , и  $M \subseteq M'$ , если  $\forall x \in X M(x) \leq M'(x)$ . Определим  $(M + M')(x) = M(x) + M'(x)$  и  $(M - M')(x) = \max\{0, M(x) - M'(x)\}$ . Если  $\forall x \in X M(x) \leq 1$ , то  $M$  можно интерпретировать как обычное множество.

Пусть  $Act = \{a, b, \dots\}$  — множество *элементарных действий*. Тогда  $\widehat{Act} = \{\hat{a}, \hat{b}, \dots\}$  — множество *парных действий (конъюгатов)* таких, что  $\hat{a} \neq a$  и  $\hat{\hat{a}} = a$ . Пусть  $\mathcal{A} = Act \cup \widehat{Act}$  — множество *всех действий* и  $\mathcal{L} = \mathcal{N}_f^{\mathcal{A}}$  — множество *всех мультидействий*. Заметим, что  $\emptyset \in \mathcal{L}$  соответствует внутренней деятельности, то есть выполнению мультидействия, не содержащего видимых действий. *Алфавит* мультидействия  $\alpha \in \mathcal{L}$  определяется как  $\mathcal{A}(\alpha) = \{x \in \mathcal{A} \mid \alpha(x) > 0\}$ .

*Стохастическое мультидействие* — пара  $(\alpha, \rho)$ , где  $\alpha \in \mathcal{L}$  и  $\rho \in (0; 1)$  — вероятность мультидействия  $\alpha$ . Эта вероятность интерпретируется как вероятность независимого выполнения стохастического мультидействия в следующий момент дискретного времени. Такие вероятности используются для вычисления вероятностей выполнения (возможно, пустых) мультимножеств стохастических мультидействий после задержки в единицу времени. Мы требуем, чтобы вероятности стохастических мультидействий не могли быть равными 1, чтобы избежать роста сложности используемой модели из-за необходимости присвоения им используемых для выбора весов, когда из некоторого состояния можно выполнить несколько мультидействий с вероятностью 1. В этом случае возникают проблемы с разрешением конфликтов. Дискуссия об аналогичной ситуации в рамках ДВССП имеется в [16]. Данное решение также позволяет избежать технических сложностей, связанных с вычислением условной вероятности для событий с вероятностью 0. С другой стороны, нет смысла рассматривать вероятность 0 у мультидействий, так как их невозможно будет выполнить. Пусть  $\mathcal{SL}$  — множество *всех стохастических мультидействий*.

*Мгновенное мультидействие* — пара  $(\alpha, l)$ , где  $\alpha \in \mathcal{L}$  и  $l \in \mathbb{N} \setminus \{0\}$  — ненулевой вес мультидействия  $\alpha$ . Этот вес интерпретируется как мера значимости, срочности или бонусная премия, связанная с выполнением мгновенного мультидействия в текущий момент дискретного времени. Такие веса используются для вычисления вероятностей моментального выполнения мультимножеств мгновенных мультидействий. Мгновенные мультидействия имеют приоритет над стохастическими. Можно считать, что все мгновенные мультидействия имеют приоритет 1, а все стохастические мультидействия имеют приоритет 0. Это означает, что в состоянии, в котором могут быть выполнены оба типа мультидействий, мгновенные мультидействия всегда выполняются перед стохастическими. Стохастические и мгновенные мультидействия не могут участвовать вместе в некотором шаге (параллельном выполнении), то есть допустимы лишь шаги, состоящие только из мгновенных или только из стохастических мультидействий. Пусть  $\mathcal{IL}$  — множество *всех мгновенных мультидействий*.

Одно и то же мультидействие  $\alpha \in \mathcal{L}$  может иметь различные вероятности и веса в рамках одной спецификации. Вероятности и веса легко отличить друг от друга, следовательно, легко различить стохастические и мгновенные мультидействия, так как вероятности стохастических мультидействий принадлежат интервалу  $(0; 1)$ , а веса мгновенных мультидействий являются ненулевыми натуральными числами. *Активность* — это стохастическое или мгновенное мультидействие. Пусть  $\mathcal{SIL} = \mathcal{SL} \cup \mathcal{IL}$  — множество *всех ак-*

*тивностей*. Алфавит мультимножества активностей  $\Upsilon \in \mathbb{N}_f^{\mathcal{SIL}}$  определяется как  $\mathcal{A}(\Upsilon) = \cup_{(\alpha, \kappa) \in \Upsilon} \mathcal{A}(\alpha)$ . Для активности  $(\alpha, \kappa) \in \mathcal{SIL}$  определим ее *часть мультидействий* как  $\mathcal{L}(\alpha, \kappa) = \alpha$  и *вероятностную* или *весовую часть* как  $\Omega(\alpha, \kappa) = \kappa$ .

Активности объединяются в формулы (процессные выражения) следующими операциями: *последовательное выполнение*  $;$ , *выбор*  $\square$ , *параллелизм*  $\parallel$ , *переименование*  $[f]$  действий, *ограничение*  $rs$  на некоторое действие, *синхронизация*  $sy$  по некоторому действию и его конъюгату, а также *итерация*  $[**]$  с тремя аргументами: инициализация, тело и завершение.

Последовательное выполнение и выбор имеют стандартную интерпретацию, как и в других алгебрах процессов, однако параллелизм не включает в себя синхронизацию, в отличие от соответствующей операции алгебры CCS [7].

Функции переименования  $f : \mathcal{A} \rightarrow \mathcal{A}$  — биекции, сохраняющие конъюгаты, то есть  $\forall x \in \mathcal{A} f(\hat{x}) = \widehat{f(x)}$ . Переименование стандартным образом расширяется на мультидействия: для  $\alpha \in \mathcal{L}$  определим  $f(\alpha) = \sum_{x \in \alpha} f(x)$ . Переименование расширяется на мультимножества активностей следующим образом: для  $\Upsilon \in \mathbb{N}_f^{\mathcal{SIL}}$  определим  $f(\Upsilon) = \sum_{(\alpha, \kappa) \in \Upsilon} (f(\alpha), \kappa)$ .

Ограничение на элементарное действие  $a \in \mathcal{Act}$  для выражения означает недопустимость любого процессного поведения, содержащего  $a$  или его конъюгат  $\hat{a}$ .

Пусть  $\alpha, \beta \in \mathcal{L}$  — два мультидействия такие, что для некоторого элементарного действия  $a \in \mathcal{Act}$  выполняется  $a \in \alpha$  и  $\hat{a} \in \beta$  или  $\hat{a} \in \alpha$  и  $a \in \beta$ . Тогда синхронизация  $\alpha$  и  $\beta$  по  $a$  определяется как  $\alpha \oplus_a \beta = \gamma$ , где  $\gamma(x) = \begin{cases} \alpha(x) + \beta(x) - 1, & x = a \text{ или } x = \hat{a}; \\ \alpha(x) + \beta(x), & \text{иначе.} \end{cases}$

Другими словами,  $\alpha \oplus_a \beta = \alpha + \beta - \{a, \hat{a}\}$ , то есть мы изымаем один экземпляр  $a$  и один экземпляр  $\hat{a}$  из суммы мультимножеств  $\alpha + \beta$ , так как при синхронизации  $a$  и  $\hat{a}$  получается  $\emptyset$ . Активности синхронизируются с использованием их частей мультидействий, то есть синхронизация по  $a$  двух активностей, части мультидействий которых  $\alpha$  и  $\beta$  обладают упомянутыми выше свойствами, в результате дает активность с частью мультидействий  $\alpha \oplus_a \beta$ . Синхронизация возможна только для активностей одного типа: либо для двух стохастических мультидействий, либо для двух мгновенных мультидействий, так как мгновенные мультидействия имеют приоритет по отношению к стохастическим, следовательно, стохастические и мгновенные мультидействия невозможно выполнить вместе (выполнение мгновенных мультидействий, в отличие от стохастических, не требует времени). Синхронизация по  $a$  для выражения с процессным поведением, содержащим две параллельные активности, которые можно синхронизировать по  $a$ , означает существование еще и процессного поведения, отличающегося от первого только заменой двух упомянутых

активностей на результат их синхронизации.

В итерации сначала срабатывает иницирующий подпроцесс, затем ноль или более раз выполняется тело, в конце срабатывает завершающий подпроцесс.

Статические выражения описывают структуру процессов. Как мы увидим позже, такие выражения соответствуют немаркированным помеченным дискретно-временным стохастическим и мгновенным СП, то есть ПДВССП с мгновенными переходами, ПДВСМП (заметим, что ПДВСМП маркированные по определению).

**Определение 2.1** Пусть  $(\alpha, \kappa) \in SIL$  и  $a \in Act$ . Статическое выражение *dtSiPBC* определяется как

$$E ::= (\alpha, \kappa) \mid E; E \mid E[]E \mid E||E \mid E[f] \mid E \text{ rs } a \mid E \text{ sy } a \mid [E * E * E].$$

*StatExpr* обозначает множество всех статических выражений *dtSiPBC*.

Во избежание технических сложностей с оператором итерации необходимо запретить параллелизм на первом уровне второго аргумента итерации. Это не слишком строгое ограничение, так как каждое параллельное выражение всегда можно предварить активностью с пустой частью мультидействий. Также можно использовать другую, безопасную, версию оператора итерации, но ее сетевая интерпретация имеет шесть аргументов. Дискуссия на эту тему есть в [6].

**Определение 2.2** Пусть  $(\alpha, \kappa) \in SIL$ . Регулярное статическое выражение *dtSiPBC* определяется как

$$E ::= (\alpha, \kappa) \mid E; E \mid E[]E \mid E||E \mid E[f] \mid E \text{ rs } a \mid E \text{ sy } a \mid [E * D * E], \\ \text{где } D ::= (\alpha, \kappa) \mid D; E \mid D[]D \mid D[f] \mid D \text{ rs } a \mid D \text{ sy } a \mid [D * D * E].$$

*RegStatExpr* обозначает множество всех регулярных статических выражений *dtSiPBC*.

Динамические выражения описывают состояния процессов. Как мы увидим позже, такие выражения соответствуют ПДВСМП (которые являются маркированными по определению). Динамические выражения состоят из статических, снабженных верхней или нижней чертой (то есть надчеркнутых или подчеркнутых), и специфицируют компоненты системы, активные в настоящий момент времени.  $\bar{E}$  обозначает начальное, а  $\underline{E}$  — конечное состояние процесса, который описывается статическим выражением  $E$ . Подлежащее (базовое) статическое выражение динамического выражения получается удалением из последнего всех надчеркиваний и подчеркиваний.

**Определение 2.3** Пусть  $a \in Act$  и  $E \in StatExpr$ . Динамическое выражение *dtSiPBC* определяется как

$$G ::= \bar{E} \mid \underline{E} \mid G; E \mid E; G \mid G[]E \mid E[]G \mid G||G \mid G[f] \mid G \text{ rs } a \mid G \text{ sy } a \mid [G * E * E] \mid [E * G * E] \mid [E * E * G].$$

*DynExpr* обозначает множество всех динамических выражений *dtSiPBC*.

Заметим, что если для некоторого динамического выражения формирующее его статическое — не регулярное, то соответствующая ПДВСМП может не быть безопасной (однако, в худшем случае, она 2-ограниченная, то есть в каждом месте в любой достижимой маркировке будет не более двух фишек [6]).

**Определение 2.4** Динамическое выражение регулярно, если его подлежащее статическое выражение регулярно.

*RegDynExpr* обозначает множество всех регулярных динамических выражений *dtSiPBC*.

## 3 Операционная семантика

В этом разделе конструируется шаговая операционная семантика на базе помеченных систем переходов.

### 3.1 Правила не-действий

Правила не-действий для динамических выражений описывают их структурные преобразования, не изменяющие состояния специфицируемых процессов. Как мы увидим, применение правила не-действий к динамическому выражению не приводит к какому-либо прогрессу дискретного времени или срабатыванию некоторого перехода в соответствующей ПДВСМП, следовательно, ее текущая маркировка остается неизменной. Поэтому применение каждого правила не-действий не требует дискретно-временной задержки, и описываемое этим правилом преобразование динамического выражения происходит мгновенно.

В таблице 1 определим правила не-действий для динамических выражений, имеющих вид надчеркнутых и подчеркнутых статических выражений. В этой таблице  $E, F, K \in RegStatExpr$  и  $a \in Act$ .

В таблице 2 определим правила не-действий для регулярных динамических выражений, имеющих произвольный вид. В этой таблице  $E, F \in RegStatExpr$ ,  $G, H, \tilde{G}, \tilde{H} \in RegDynExpr$  и  $a \in Act$ .

**Определение 3.1** Регулярное динамическое выражение  $G$  оперативно, если к нему не применимы никакие правила не-действий.

*OpRegDynExpr* обозначает множество всех оперативных регулярных динамических выражений *dtSiPBC*. Каждое динамическое выражение всегда

Таблица 1: Правила не-действий для надчеркнутых и подчеркнутых регулярных статических выражений

$\overline{E}; \overline{F} \Rightarrow \overline{E}; \overline{F}$	$\underline{E}; F \Rightarrow E; \overline{F}$
$\overline{E}; \underline{F} \Rightarrow \overline{E}; \underline{F}$	$\underline{E}; \overline{F} \Rightarrow \underline{E}; \overline{F}$
$\overline{E} \parallel \overline{F} \Rightarrow \overline{E} \parallel \overline{F}$	$\underline{E} \parallel \underline{F} \Rightarrow \underline{E} \parallel \underline{F}$
$\overline{E} \parallel \underline{F} \Rightarrow \overline{E} \parallel \underline{F}$	$\underline{E} \parallel \overline{F} \Rightarrow \underline{E} \parallel \overline{F}$
$\underline{E} \parallel \underline{F} \Rightarrow \underline{E} \parallel \underline{F}$	$\overline{E}[f] \Rightarrow \overline{E}[f]$
$\underline{E}[f] \Rightarrow \underline{E}[f]$	$\overline{E} \text{ rs } a \Rightarrow \overline{E} \text{ rs } a$
$\underline{E} \text{ rs } a \Rightarrow \underline{E} \text{ rs } a$	$\overline{E} \text{ sy } a \Rightarrow \overline{E} \text{ sy } a$
$\underline{E} \text{ sy } a \Rightarrow \underline{E} \text{ sy } a$	$\overline{[E * F * K]} \Rightarrow \overline{[E * F * K]}$
$[\underline{E} * F * K] \Rightarrow [E * \overline{F} * K]$	$[E * \underline{F} * K] \Rightarrow [E * \overline{F} * K]$
$[E * \underline{F} * K] \Rightarrow [E * F * \overline{K}]$	$[E * F * \underline{K}] \Rightarrow [E * F * \overline{K}]$

Таблица 2: Правила не-действий для произвольных регулярных динамических выражений

$\frac{G \Rightarrow \tilde{G}, \text{ o} \in \{;, \parallel\}}{G \circ E \Rightarrow \tilde{G} \circ E}$	$\frac{G \Rightarrow \tilde{G}, \text{ o} \in \{;, \parallel\}}{E \circ G \Rightarrow E \circ \tilde{G}}$	$\frac{G \Rightarrow \tilde{G}}{G \parallel H \Rightarrow \tilde{G} \parallel H}$
$\frac{H \Rightarrow \tilde{H}}{G \parallel H \Rightarrow G \parallel \tilde{H}}$	$\frac{G \Rightarrow \tilde{G}}{G[f] \Rightarrow \tilde{G}[f]}$	$\frac{G \Rightarrow \tilde{G}, \text{ o} \in \{\text{rs}, \text{sy}\}}{G \circ a \Rightarrow \tilde{G} \circ a}$
$\frac{G \Rightarrow \tilde{G}}{[G * E * F] \Rightarrow [\tilde{G} * E * F]}$	$\frac{G \Rightarrow \tilde{G}}{[E * G * F] \Rightarrow [E * \tilde{G} * F]}$	$\frac{G \Rightarrow \tilde{G}}{[E * F * G] \Rightarrow [E * F * \tilde{G}]}$

можно преобразовать в оперативное (не обязательно единственное) с использованием правил не-действий. В дальнейшем будем рассматривать только регулярные выражения и опускать термин “регулярный”.

**Определение 3.2** Пусть  $\approx = (\Rightarrow \cup \Leftarrow)^*$  — структурная эквивалентность динамических выражений в *dtSiPBC*. Таким образом, динамические выражения  $G$  и  $G'$  структурно эквивалентны, запись  $G \approx G'$ , если каждое из них может быть выведено из другого по правилам не-действий, применяемых в прямом или обратном направлении.

### 3.2 Правила действий и пустой петли

Правила действий применяются, когда выполняются некоторые активности. Эти правила учитывают приоритетность мгновенных мультидействий относительно стохастических. Также имеется правило пустой петли, которое используется для описания задержки в один такт дискретного времени в текущем состоянии, когда нельзя выполнить никакое мгновенное мультидействие. В этом случае выполняется пустое мультимножество активностей. Правила действий и пустой петли будут использоваться в дальнейшем для нахождения всех мультимножеств активностей, которые можно выполнить из классов структурной эквивалентности динамических выражений (то

есть выполнимых в состояниях соответствующих процессов). Эта информация вместе со сведениями о вероятностях или весах активностей, выполнимых в некотором процессном состоянии, будет применяться для вычисления вероятностей таких выполнений.

Правила действий со стохастическими (или мгновенными) мультидействиями описывают преобразования динамических выражений в результате выполнения непустых мультимножеств стохастических (или мгновенных) мультидействий. Эти правила представляют возможные изменения состояний специфицируемых процессов, когда выполняются некоторые непустые мультимножества стохастических (или мгновенных) мультидействий. Применение правила действий к динамическому выражению приводит к такту дискретного времени в соответствующей ПДВСМСП, во время которого срабатывают некоторые стохастические переходы (или к моментальному срабатыванию некоторых мгновенных переходов в соответствующей ПДВСМСП) и изменению ее текущей маркировки, если не существует петли, порожденной итеративным выполнением некоторого непустого мультимножества, которое, к тому же, должно быть одноэлементным, то есть являться одиночным стохастическим (или мгновенным) мультидействием, так как мы не допускаем параллелизм на самом высоком уровне второго аргумента итерации.

Правило пустой петли описывает преобразования динамических выражений в результате выполнения пустого мультимножества активностей на такте дискретного времени. Это правило выражает ненулевую вероятность остаться в текущем состоянии в следующий момент времени, что является характерной чертой дискретно-временных стохастических процессов. Как мы увидим, применение правила пустой петли к динамическому выражению приводит к такту дискретного времени в соответствующей ПДВСМСП, во время которого никакие переходы не срабатывают, и ее текущая маркировка не изменяется. Это новое правило, не имеющее прототипа среди правил не-действий PBC, так как оно представляет временную задержку, а в PBC нет понятия времени.

Таким образом, применение каждого правила действий со стохастическими мультидействиями или правила пустой петли требует задержки в одну единицу дискретного времени (такт), то есть выполнение (возможно, пустого) мультимножества активностей, приводящее к описываемому этим правилом преобразованию динамического выражения, происходит мгновенно после истечения единицы времени. Применение каждого правила действий с мгновенными мультидействиями не требует никакой дискретно-временной задержки, то есть выполнение (непустого) мультимножества мгновенных мультидействий, приводящее к описываемому этим правилом преобразо-

ванию динамического выражения, происходит мгновенно в текущий момент времени.

Выражения dtsiPBC могут содержать одинаковые активности. Во избежание технических сложностей, таких как корректное вычисление вероятностей смен состояний для нескольких одинаковых переходов, необходимо пронумеровать одноименные активности, например, слева направо по синтаксису выражения. Новые активности, полученные в результате синхронизации, подписываются конкатенацией нумераций активностей, из которых они получены. Поэтому нумерация должна иметь древовидную структуру, чтобы отражать эффект многократной синхронизации. Определим нумерацию, кодирующую бинарное дерево с листьями, помеченными натуральными числами.

**Определение 3.3** Нумерация выражений определяется как  $\iota ::= n \mid (\iota)(\iota)$ , где  $n \in \mathbb{N}$ .

$Num$  есть множество всех нумераций выражений.

Новые активности, полученные в результате применения правила синхронизации **Sy2**, рассматриваются с точностью до перестановки их нумераций для того, чтобы распознать экземпляры одной и той же активности. Сравнение содержимого различных нумераций, то есть множеств содержащихся в них натуральных чисел, дает возможность идентифицировать такие экземпляры. Содержимое нумерации  $\iota \in Num$  есть  $Cont(\iota) = \begin{cases} \{\iota\}, & \iota \in \mathbb{N}; \\ Cont(\iota_1) \cup Cont(\iota_2), & \iota = (\iota_1)(\iota_2). \end{cases}$

После нумерования содержащиеся в выражениях мультимножества активностей станут обычными множествами. Полагаем, что одинаковые активности пронумерованы, когда это необходимо во избежание неоднозначности. Нумерование считается неявным.

Пусть  $G$  — динамическое выражение. Тогда  $[G]_{\approx} = \{H \mid G \approx H\}$  — класс эквивалентности  $G$  относительно структурной эквивалентности.  $G$  — начальное динамическое выражение, обозначение  $init(G)$ , если  $\exists E \in RegStatExpr$   $G \in [\overline{E}]_{\approx}$ .  $G$  — конечное динамическое выражение, обозначение  $final(G)$ , если  $\exists E \in RegStatExpr$   $G \in [\underline{E}]_{\approx}$ .

**Определение 3.4** Пусть  $G \in OpRegDynExpr$ . Определим множество всех непустых мультимножеств активностей, потенциально выполнимых из  $G$ , обозначение  $Can(G)$ . Пусть  $(\alpha, \kappa) \in SIL$ ,  $E, F \in RegStatExpr$ ,  $H \in OpRegDynExpr$  и  $a \in Act$ .

1. Если  $final(G)$ , то  $Can(G) = \emptyset$ .
2. Если  $G = \overline{(\alpha, \kappa)}$ , то  $Can(G) = \{(\alpha, \kappa)\}$ .
3. Если  $\Upsilon \in Can(G)$ , то  $\Upsilon \in Can(G \circ E)$ ,  
 $\Upsilon \in Can(E \circ G)$  ( $\circ \in \{;, []\}$ ),  $\Upsilon \in Can(G \parallel H)$ ,  
 $\Upsilon \in Can(H \parallel G)$ ,  $f(\Upsilon) \in Can(G[f])$ ,  
 $\Upsilon \in Can(G \text{ rs } a)$  (когда  $a, \hat{a} \notin \mathcal{A}(\Upsilon)$ ),

$$\begin{aligned} \Upsilon \in Can(G \text{ sy } a), \quad \Upsilon \in Can([G * E * F]), \\ \Upsilon \in Can([E * G * F]), \quad \Upsilon \in Can([E * F * G]). \end{aligned}$$

4. Если  $\Upsilon \in Can(G)$  и  $\Xi \in Can(H)$ , то  $\Upsilon + \Xi \in Can(G \parallel H)$ .
5. Если  $\Upsilon \in Can(G \text{ sy } a)$  и  $(\alpha, \kappa), (\beta, \lambda) \in \Upsilon$  — разные активности такие, что  $a \in \alpha$ ,  $\hat{a} \in \beta$ , то
  - (a)  $(\Upsilon + \{(\alpha \oplus_a \beta, \kappa \cdot \lambda)\}) \setminus \{(\alpha, \kappa), (\beta, \lambda)\} \in Can(G \text{ sy } a)$ , если  $\kappa, \lambda \in (0; 1)$ ;
  - (b)  $(\Upsilon + \{(\alpha \oplus_a \beta, \kappa + \lambda)\}) \setminus \{(\alpha, \kappa), (\beta, \lambda)\} \in Can(G \text{ sy } a)$ , если  $\kappa, \lambda \in \mathbb{N} \setminus \{0\}$ .

При синхронизации одного и того же мультимножества активностей в различном порядке получаются разные активности с одним и тем же мультидействием и вероятностной или весовой частью, но с различными нумерациями, имеющими одинаковое содержимое. В этом случае будем рассматривать лишь одну из таких результирующих активностей во избежание определения лишних элементов.

Например, синхронизация стохастических мультидействий  $(\alpha, \rho)_1$  и  $(\beta, \chi)_2$  в различном порядке порождает активности  $(\alpha \oplus_a \beta, \rho \cdot \chi)_{(1)(2)}$  и  $(\beta \oplus_a \alpha, \chi \cdot \rho)_{(2)(1)}$ . Аналогично, синхронизация мгновенных мультидействий  $(\alpha, l)_1$  и  $(\beta, m)_2$  в различном порядке порождает активности  $(\alpha \oplus_a \beta, l + m)_{(1)(2)}$  и  $(\beta \oplus_a \alpha, m + l)_{(2)(1)}$ . Так как  $Cont((1)(2)) = \{1, 2\} = Cont((2)(1))$ , в обоих случаях, только первая (или, симметрично, вторая) полученная в результате синхронизации активность появится в мультимножестве из  $Can(G \text{ sy } a)$ .

Заметим, что если  $\Upsilon \in Can(G)$ , то по определению  $Can(G) \forall \Xi \subseteq \Upsilon$ ,  $\Xi \neq \emptyset$  имеем  $\Xi \in Can(G)$ .

Пусть  $G \in OpRegDynExpr$ . Очевидно, что если в мультимножествах из  $Can(G)$  есть только стохастические (или только мгновенные) мультидействия, то эти стохастические (или мгновенные) мультидействия можно выполнить из  $G$ . В ином случае, в мультимножествах из  $Can(G)$ , кроме стохастических, присутствуют и мгновенные мультидействия. Тогда, по приведенному выше замечанию, в  $Can(G)$  также имеются непустые мультимножества мгновенных мультидействий, то есть  $\exists \Upsilon \in Can(G) \Upsilon \in \mathbb{N}_f^{I\mathcal{L}} \setminus \{\emptyset\}$ . В этом случае из  $G$  нельзя выполнить никакие стохастические мультидействия, даже если  $Can(G)$  содержит непустые мультимножества стохастических мультидействий, так как мгновенные мультидействия имеют приоритет над стохастическими и должны быть выполнены в первую очередь.

**Определение 3.5** Пусть  $G \in \text{OpRegDynExpr}$ . Множество всех непустых мультимножеств активностей, выполнимых из  $G$ , есть

$$\text{Now}(G) = \begin{cases} \text{Can}(G), & (\text{Can}(G) \subseteq \mathcal{N}_f^{\mathcal{S}\mathcal{L}} \setminus \{\emptyset\}) \vee \\ & (\text{Can}(G) \subseteq \mathcal{N}_f^{\mathcal{I}\mathcal{L}} \setminus \{\emptyset\}); \\ \text{Can}(G) \cap \mathcal{N}_f^{\mathcal{I}\mathcal{L}}, & \text{иначе.} \end{cases}$$

Выражение  $G \in \text{OpRegDynExpr}$  — действительное, обозначение  $\text{tang}(G)$ , если  $\text{Now}(G) \subseteq \mathcal{N}_f^{\mathcal{S}\mathcal{L}} \setminus \{\emptyset\}$ . В ином случае, выражение  $G$  — исчезающее, обозначение  $\text{vanish}(G)$ , и тогда  $\text{Now}(G) \subseteq \mathcal{N}_f^{\mathcal{I}\mathcal{L}} \setminus \{\emptyset\}$ .

В таблице 3 определим правила действий и пустой петли. В этой таблице  $(\alpha, \rho), (\beta, \chi) \in \mathcal{S}\mathcal{L}, (\alpha, l), (\beta, m) \in \mathcal{I}\mathcal{L}$  и  $(\alpha, \kappa) \in \mathcal{S}\mathcal{I}\mathcal{L}$ . Далее,  $E, F \in \text{RegStatExpr}, G, H \in \text{OpRegDynExpr}, \tilde{G}, \tilde{H} \in \text{RegDynExpr}$  и  $a \in \text{Act}$ . Кроме того,  $\Gamma, \Delta \in \mathcal{N}_f^{\mathcal{S}\mathcal{L}} \setminus \{\emptyset\}, \Gamma' \in \mathcal{N}_f^{\mathcal{S}\mathcal{L}}, I, J \in \mathcal{N}_f^{\mathcal{I}\mathcal{L}} \setminus \{\emptyset\}, I' \in \mathcal{N}_f^{\mathcal{I}\mathcal{L}}$  и  $\Upsilon \in \mathcal{N}_f^{\mathcal{S}\mathcal{I}\mathcal{L}} \setminus \{\emptyset\}$ . Первое правило таблицы — правило пустой петли **E1**, соответствующее задержке в единицу дискретного времени без выполнения каких-либо активностей. Остальные правила таблицы — правила действий, которые описывают преобразования динамических выражений, составленных при помощи определенных алгебраических операций. Если для некоторой операции невозможно объединить правило со стохастическими и правило с мгновенными мультидействиями, то получаются парные правила действий. Тогда имена правил действий с мгновенными мультидействиями имеют окончание ‘i’.

Предусловия в правилах **E1**, **C**, **P1**, **I2** и **I3** гарантируют, что (возможно, пустые) мультимножества стохастических мультидействий выполняются только из таких действительных оперативных динамических выражений, что все структурно эквивалентные им оперативные динамические выражения также являются действительными. Например, если  $\text{init}(G)$  в правиле **C**, то  $G = \bar{F}$  для некоторого статического выражения  $F$  и  $G \parallel E = \bar{F} \parallel E \approx F \parallel \bar{E}$ . Следовательно, нужно гарантировать, что  $\text{tang}(F \parallel \bar{E})$ , а это выполняется тогда и только тогда, когда  $\text{tang}(\bar{E})$ .

Правило синхронизации **Sy2** утверждает, что синхронизация двух мультидействий происходит посредством перемножения из вероятностей, так как мы считаем, что оба мультидействия должны быть выполнены для того, чтобы произошла синхронизация.

В правиле синхронизации **Sy2i** веса синхронизируемых мгновенных мультидействий суммируются, так как эти веса можно интерпретировать как премии (rewards) [17], поэтому мы собираем премии. Кроме того, это означает, что синхронное выполнение мгновенных мультидействий важнее, чем выполнение каждого из них по отдельности. Так как выполнение мгновенных мультидействий не требует времени, предпочтительнее выполнить за один шаг как можно больше синхронизированных мгновенных мультидей-

ствий, чтобы достичь более существенного прогресса поведения. Под поведенческим прогрессом мы понимаем продвижение в выполнении активностей, которое не всегда влечет прогресс во времени, как в случае, когда данные активности являются мгновенными мультидействиями. Этот аспект будет использован далее при оценке производительности, основанной на анализе встроенных ДВМЦ (ВДВМЦ) выражений. Так как каждая смена состояния ВДВМЦ требует единицы (локального) времени, больший прогресс в функционировании ВДВМЦ позволяет быстрее вычислять многие индексы производительности.

Отметим также, что у нас нет самосинхронизации, то есть синхронизации активности с самой собой, так как все выполняемые вместе (пронумерованные) активности считаются различными. Это позволяет избежать многочисленных технических трудностей, описанных в [6].

### 3.3 Системы переходов

Определим помеченные вероятностные системы переходов, связанные с динамическими выражениями. Эти системы переходов будут использованы для определения операционной семантики dtsiPBC.

**Определение 3.6** Множество производных (выводимых выражений)  $DR(G)$  динамического выражения  $G$  — минимальное множество такое, что  $[G]_{\approx} \in DR(G)$ , либо, если  $[H]_{\approx} \in DR(G)$  и  $\exists \Gamma H \xrightarrow{\Gamma} \tilde{H}$ , то  $[\tilde{H}]_{\approx} \in DR(G)$ .

Пусть  $G$  — динамическое выражение и  $s, \tilde{s} \in DR(G)$ .

Множество всех мультимножеств активностей, выполнимых в  $s$  определяется как  $\text{Exec}(s) = \{\Upsilon \mid \exists H \in s \exists \tilde{H} H \xrightarrow{\Upsilon} \tilde{H}\}$ . Заметим, что если  $\Upsilon \in \text{Exec}(s) \setminus \{\emptyset\}$ , то  $\exists H \in s, \Upsilon \in \text{Can}(H)$ . Состояние  $s$  — действительное, если  $\text{Exec}(s) \subseteq \mathcal{N}_f^{\mathcal{S}\mathcal{L}}$ . Для действительных состояний возможна ситуация, когда  $\text{Exec}(s) = \emptyset$ . В ином случае, состояние  $s$  — исчезающее, и тогда  $\text{Exec}(s) \subseteq \mathcal{N}_f^{\mathcal{I}\mathcal{L}} \setminus \{\emptyset\}$ . Множество всех действительных состояний из  $DR(G)$  обозначается  $DR_T(G)$ , а множество всех исчезающих состояний из  $DR(G)$  обозначается  $DR_V(G)$ . Очевидно, что  $DR(G) = DR_T(G) \uplus DR_V(G)$ , где  $\uplus$  обозначает несвязное объединение.

Пусть  $\Upsilon \in \text{Exec}(s) \setminus \{\emptyset\}$ . Вероятность того, что мультимножество стохастических мультидействий  $\Upsilon$  готово к выполнению в  $s$  или вес мультимножества мгновенных мультидействий  $\Upsilon$ , готового к выполнению в  $s$ , есть

$$PF(\Upsilon, s) = \begin{cases} \prod_{(\alpha, \rho) \in \Upsilon} \rho, & \\ \prod_{\{(\beta, \chi)\} \in \text{Exec}(s) \mid (\beta, \chi) \notin \Upsilon} (1 - \chi), & s \in DR_T(G); \\ \sum_{(\alpha, l) \in \Upsilon} l, & s \in DR_V(G). \end{cases}$$

Таблица 3: Правила действий и пустой петли

<b>E1</b> $\frac{tang(G)}{G \xrightarrow{\emptyset} G}$	<b>B</b> $\frac{\overline{(\alpha, \kappa)} \xrightarrow{\{(\alpha, \kappa)\}} (\alpha, \kappa)}$	<b>S</b> $\frac{G \xrightarrow{\Upsilon} \tilde{G}}{G; E \xrightarrow{\Upsilon} \tilde{G}; E \quad E; G \xrightarrow{\Upsilon} E; \tilde{G}}$
<b>C</b> $\frac{G \xrightarrow{\Upsilon} \tilde{G}, \neg init(G) \vee (init(G) \wedge tang(\overline{E}))}{G \parallel E \xrightarrow{\Upsilon} \tilde{G} \parallel E \quad E \parallel G \xrightarrow{\Upsilon} E \parallel \tilde{G}}$	<b>Ci</b> $\frac{G \xrightarrow{\Upsilon} \tilde{G}}{G \parallel E \xrightarrow{\Upsilon} \tilde{G} \parallel E \quad E \parallel G \xrightarrow{\Upsilon} E \parallel \tilde{G}}$	<b>P1</b> $\frac{G \xrightarrow{\Upsilon} \tilde{G}, tang(H)}{G \parallel H \xrightarrow{\Upsilon} \tilde{G} \parallel H \quad H \parallel G \xrightarrow{\Upsilon} H \parallel \tilde{G}}$
<b>P1i</b> $\frac{G \xrightarrow{\Upsilon} \tilde{G}}{G \parallel H \xrightarrow{\Upsilon} \tilde{G} \parallel H \quad H \parallel G \xrightarrow{\Upsilon} H \parallel \tilde{G}}$	<b>P2</b> $\frac{G \xrightarrow{\Upsilon} \tilde{G}, H \hat{=} \tilde{H}}{G \parallel H \xrightarrow{\Upsilon} \tilde{G} \parallel \tilde{H}}$	<b>P2i</b> $\frac{G \xrightarrow{\Upsilon} \tilde{G}, H \hat{=} \tilde{H}}{G \parallel H \xrightarrow{\Upsilon} \tilde{G} \parallel \tilde{H}}$
<b>L</b> $\frac{G \xrightarrow{\Upsilon} \tilde{G}}{G[f] \xrightarrow{f(\Upsilon)} \tilde{G}[f]}$	<b>Rs</b> $\frac{G \xrightarrow{\Upsilon} \tilde{G}, a, \hat{a} \notin \mathcal{A}(\Upsilon)}{G \quad rs \quad a \xrightarrow{\Upsilon} \tilde{G} \quad rs \quad a}$	<b>I1</b> $\frac{G \xrightarrow{\Upsilon} \tilde{G}}{[G * E * F] \xrightarrow{\Upsilon} [\tilde{G} * E * F]}$
<b>I2</b> $\frac{G \xrightarrow{\Upsilon} \tilde{G}, \neg init(G) \vee (init(G) \wedge tang(\overline{F}))}{[E * G * F] \xrightarrow{\Upsilon} [E * \tilde{G} * F]}$	<b>I2i</b> $\frac{G \xrightarrow{\Upsilon} \tilde{G}}{[E * G * F] \xrightarrow{\Upsilon} [E * \tilde{G} * F]}$	<b>I3</b> $\frac{G \xrightarrow{\Upsilon} \tilde{G}, \neg init(G) \vee (init(G) \wedge tang(\overline{F}))}{[E * F * G] \xrightarrow{\Upsilon} [E * F * \tilde{G}]}$
<b>I3i</b> $\frac{G \xrightarrow{\Upsilon} \tilde{G}}{[E * F * G] \xrightarrow{\Upsilon} [E * F * \tilde{G}]}$	<b>Sy1</b> $\frac{G \xrightarrow{\Upsilon} \tilde{G}}{G \quad sy \quad a \xrightarrow{\Upsilon} \tilde{G} \quad sy \quad a}$	
<b>Sy2</b> $\frac{G \quad sy \quad a \xrightarrow{\Gamma' + \{(\alpha, \rho)\} + \{(\beta, \chi)\}} \tilde{G} \quad sy \quad a, a \in \alpha, \hat{a} \in \beta}{G \quad sy \quad a \xrightarrow{\Gamma' + \{(\alpha \oplus \beta, \rho \cdot \chi)\}} \tilde{G} \quad sy \quad a}$		<b>Sy2i</b> $\frac{G \quad sy \quad a \xrightarrow{\Gamma' + \{(\alpha, \iota)\} + \{(\beta, m)\}} \tilde{G} \quad sy \quad a, a \in \alpha, \hat{a} \in \beta}{G \quad sy \quad a \xrightarrow{\Gamma' + \{(\alpha \oplus \beta, \iota + m)\}} \tilde{G} \quad sy \quad a}$

В случае  $\Upsilon = \emptyset$  и  $s \in DR_T(G)$  определим  $PF(\emptyset, s) = \begin{cases} \prod_{\{(\beta, \chi)\} \in Exec(s)} (1 - \chi), & Exec(s) \neq \{\emptyset\}; \\ 1, & Exec(s) = \{\emptyset\}. \end{cases}$

Если  $s \in DR_T(G)$  и  $Exec(s) \neq \{\emptyset\}$ , то  $PF(\Upsilon, s)$  можно интерпретировать как *совместную* вероятность независимых событий (в вероятностном смысле, то есть вероятность пересечения этих событий равна произведению их вероятностей). Каждое такое событие состоит в позитивном или негативном решении быть выполненным для определенного стохастического мультидействия. Каждое выполнимое стохастическое мультидействие решает вероятностно (используя свою вероятность) и независимо (от других), хочет ли оно быть выполненным в  $s$ . Если  $\Upsilon$  — множество всех выполнимых стохастических мультидействий, которые решили быть выполненными в  $s$  и  $\Upsilon \in Exec(s)$ , то  $\Upsilon$  готово к выполнению в  $s$ . В определении используется операция умножения, так как вычисляется вероятность пересечения независимых событий. В качестве альтернативы, когда  $\Upsilon \neq \emptyset$ ,  $PF(\Upsilon, s)$  можно интерпретировать как вероятность выполнить мультимножество стохастических мультидействий  $\Upsilon$  в  $s$  *эксклюзивно*, то есть вероятность *пересечения* двух событий, вычисляемую с использованием формулы условной вероятности в виде  $P(X \cap Y) = P(X|Y)P(Y)$ . Событие  $X$  состоит в выполнении  $\Upsilon$  в  $s$ . Событие  $Y$  состоит в не-выполнении в  $s$  всех выполнимых стохастических мультидействий, не принадлежащих  $\Upsilon$ . Так как упомянутые не-выполнения являются, очевидно, независимыми событиями, вероятность  $Y$  есть произведение вероятностей данных не-выполнений:  $P(Y) = \prod_{\{(\beta, \chi)\} \in Exec(s) | (\beta, \chi) \notin \Upsilon} (1 - \chi)$ . Обусловливание  $X$  по  $Y$  делает выполнения стохастических мультидействий из  $\Upsilon$  независимыми, так как все они могут быть

выполнены параллельно в  $s$  по определению  $Exec(s)$ . Следовательно, вероятность выполнить  $\Upsilon$  при условии, что никакие выполнимые стохастические мультидействия, не принадлежащие  $\Upsilon$ , не выполняются в  $s$ , является произведением вероятностей этих стохастических мультидействий:  $P(X|Y) = \prod_{(\alpha, \rho) \in \Upsilon} \rho$ . Таким образом, вероятность того, что  $\Upsilon$  выполнится и никакие выполнимые стохастические мультидействия, не принадлежащие  $\Upsilon$ , не выполняются в  $s$ , есть вероятность  $X$ , обусловленная по  $Y$ , умноженная на вероятность  $Y$ :  $P(X \cap Y) = P(X|Y)P(Y) = \prod_{(\alpha, \rho) \in \Upsilon} \rho \cdot \prod_{\{(\beta, \chi)\} \in Exec(s) | (\beta, \chi) \notin \Upsilon} (1 - \chi)$ . Когда  $\Upsilon = \emptyset$ ,  $PF(\Upsilon, s)$  можно интерпретировать как вероятность не выполнить в  $s$  никакие выполнимые стохастические мультидействия, таким образом,  $PF(\emptyset, s) = \prod_{\{(\beta, \chi)\} \in Exec(s)} (1 - \chi)$ . Когда в  $s$  может быть выполнено только пустое мультимножество активностей, то есть  $Exec(s) = \{\emptyset\}$ , имеем  $PF(\emptyset, s) = 1$ , так как в этом случае мы остаемся в  $s$ . Заметим, что для  $s \in DR_T(G)$  имеем  $PF(\emptyset, s) \in (0; 1]$ , следовательно, мы можем остаться в  $s$  в следующий момент времени с некоторой положительной вероятностью.

Если  $s \in DR_V(G)$ , то  $PF(\Upsilon, s)$  можно интерпретировать как *общий* вес мгновенных мультидействий из  $\Upsilon$ , который является суммой всех их весов. В этом случае используется суммирование, так как веса можно рассматривать как премии (rewards) [17], которые собираются. Кроме того, это означает, что параллельное выполнение мгновенных мультидействий важнее, чем выполнение каждого из них по отдельности. Веса мгновенных мультидействий также можно интерпретировать как бонусные премии (bonus rewards) переходов [18]. Такие бонусы суммируются при параллельном выполнении мгновенных мультидействий, так как все они при этом “поработали”. Так



как выполнение мгновенных мультидействий не требует времени, предпочтительнее выполнить за один шаг как можно больше параллельных мгновенных мультидействий, чтобы достичь более существенного прогресса поведения. Данный аспект будет использован далее при оценке производительности, использующей анализ встроенных ДВМЦ (ВДВМЦ) выражений. Эти рассуждения совпадают с теми, которые были использованы при определении вероятности синхронизированных мгновенных мультидействий в правиле **Sy2i**. Другая причина использования суммирования состоит в том, что наш подход аналогичен определению вероятности конфликтных мгновенных переходов в ОССП [19]. Единственная разница состоит в том, что у нас имеется шаговая семантика, и для каждого мультимножества мгновенных мультидействий, выполняемых параллельно, мы используем их совокупный вес. Для получения аналогии с ОССП, обладающими интерливинговой семантикой, следует интерпретировать веса мгновенных переходов ОССП как совокупные веса мультимножеств мгновенных мультидействий *dtSiPBC*.

Заметим, что определение  $PF(\Upsilon, s)$  (как и определения других функций вероятности, которые будут введены далее) основано на подразумеваемом неявном нумеровании активностей.

Пусть  $\Upsilon \in Exec(s)$ . Кроме  $\Upsilon$ , другие мультимножества активностей могут быть готовы к выполнению в  $s$ , следовательно, для вычисления вероятности выполнения необходимо применить обусловливание или нормализацию. *Вероятность выполнения мультимножества активностей  $\Upsilon$  в  $s$*  есть

$$PT(\Upsilon, s) = \frac{PF(\Upsilon, s)}{\sum_{\Xi \in Exec(s)} PF(\Xi, s)}.$$

Если  $s \in DR_T(G)$ , то  $PT(\Upsilon, s)$  можно интерпретировать как *условную* вероятность выполнить  $\Upsilon$  в  $s$ , вычисляемую с использованием формулы условной вероятности в виде  $P(Z|W) = \frac{P(Z \cap W)}{P(W)}$ . Событие  $Z$  состоит в эксклюзивном выполнении  $\Upsilon$  в  $s$ , следовательно,  $P(Z) = PF(\Upsilon, s)$ . Событие  $W$  состоит в эксклюзивном выполнении любого мультимножества (включая пустое)  $\Xi \in Exec(s)$  в  $s$ . Таким образом,  $W = \cup_j Z_j$ , где  $\forall j, Z_j$  являются взаимно исключающими (несовместимыми) событиями (в вероятностном смысле, то есть пересечение этих событий является пустым событием) и  $\exists i, Z = Z_i$ . Получаем  $P(W) = \sum_j P(Z_j) = \sum_{\Xi \in Exec(s)} PF(\Xi, s)$ , поскольку суммирование выражает вероятность объединения несовместимых событий. Так как  $Z \cap W = Z_i \cap (\cup_j Z_j) = Z_i = Z$ , имеем  $P(Z|W) = \frac{P(Z)}{P(W)} = \frac{PF(\Upsilon, s)}{\sum_{\Xi \in Exec(s)} PF(\Xi, s)}$ .  $PF(\Upsilon, s)$  можно также рассматривать как *потенциальную* вероятность выполнения  $\Upsilon$  в  $s$ , так как равенство  $PF(\Upsilon, s) = PT(\Upsilon, s)$  справедливо только тогда, когда все мультимножества (включая пустое), состоящие из выполнимых стохастических мультидействий,

можно выполнить в  $s$ . В этом случае все упомянутые стохастические мультидействия можно выполнить в  $s$  параллельно, и мы получаем  $\sum_{\Xi \in Exec(s)} PF(\Xi, s) = 1$ , так как эта сумма включает в себя произведения *всех* комбинаций вероятностных частей данных стохастических мультидействий и отрицаний таких частей. Но в общем случае, например, два выполнимых в  $s$  стохастических мультидействия  $(\alpha, \rho)$  и  $(\beta, \chi)$  не всегда могут быть выполнены в  $s$  вместе, параллельно, то есть может случиться так, что  $\emptyset, \{(\alpha, \rho)\}, \{(\beta, \chi)\} \in Exec(s)$ , но  $\{(\alpha, \rho), (\beta, \chi)\} \notin Exec(s)$ . Заметим, что для  $s \in DR_T(G)$  имеем  $PT(\emptyset, s) \in (0; 1]$ , следовательно, имеется ненулевая вероятность остаться в данном состоянии в следующий момент времени, и время пребывания в  $s$  — минимум 1 такт дискретного времени.

Если  $s \in DR_V(G)$ , то  $PT(\Upsilon, s)$  можно рассматривать как вес множества мгновенных мультидействий  $\Upsilon$ , готового к выполнению в  $s$ , *нормализованный* по весам *всех* таких множеств, выполнимых в  $s$ .

Достоинство двухступенчатого подхода к определению вероятности выполнения мультимножества активностей — то, что получающаяся в результате формула вероятности  $PT(\Upsilon, s)$  справедлива для (мультимножеств) как стохастических, так и мгновенных мультидействий. Это позволяет объединять обозначения, используемые далее при конструировании операционной семантики и анализе производительности.

Заметим, что сумма выходных вероятностей (то есть вероятностей смены текущего состояния) каждого выражения из множества производных  $G$  равна единице. Более формально,  $\forall s \in DR(G) \sum_{\Upsilon \in Exec(s)} PT(\Upsilon, s) = 1$ . Очевидно, это следует из определения  $PT(\Upsilon, s)$  и гарантирует, что эта функция задает распределение вероятностей.

*Вероятность смены  $s$  на  $\tilde{s}$  в результате выполнения произвольного мультимножества активностей* есть  $PM(s, \tilde{s}) = \sum_{\{\Upsilon | \exists H \in s \exists \tilde{H} \in \tilde{s} H \xrightarrow{\Upsilon} \tilde{H}\}} PT(\Upsilon, s)$ .

Так как  $PM(s, \tilde{s})$  — вероятность смены  $s$  на  $\tilde{s}$  для *любого* мультимножества активностей (включая пустое), в определении используется суммирование. Имеем  $\forall s \in DR(G) \sum_{\{\tilde{s} | \exists H \in s \exists \tilde{H} \in \tilde{s} \exists \Upsilon H \xrightarrow{\Upsilon} \tilde{H}\}} PM(s, \tilde{s}) = \sum_{\Upsilon \in Exec(s)} PT(\Upsilon, s) = 1$ .

**Пример 3.1** Пусть  $E = (\{a\}, \rho) \parallel (\{a\}, \chi)$ . Тогда  $DR(\bar{E})$  состоит из классов эквивалентности  $s_1 = [\bar{E}]_{\approx}$  и  $s_2 = [\underline{E}]_{\approx}$ . Имеем  $DR_T(\bar{E}) = \{s_1, s_2\}$ . Покажем, как вычисляются вероятности выполнений. Так как  $Exec(s_1) = \{\emptyset, \{(\{a\}, \rho)\}, \{(\{a\}, \chi)\}\}$ , получаем  $PF(\{(\{a\}, \rho)\}, s_1) = \rho(1 - \chi)$ ,  $PF(\{(\{a\}, \chi)\}, s_1) = \chi(1 - \rho)$  и  $PF(\emptyset, s_1) = (1 - \rho)(1 - \chi)$ . Тогда  $\sum_{\Xi \in Exec(s_1)} PF(\Xi, s_1) = \rho(1 - \chi) + \chi(1 - \rho) + (1 - \rho)(1 - \chi) = 1 - \rho\chi$ . Таким образом,  $PT(\{(\{a\}, \rho)\}, s_1) = \frac{\rho(1 - \chi)}{1 - \rho\chi}$ ,  $PT(\{(\{a\}, \chi)\}, s_1) = \frac{\chi(1 - \rho)}{1 - \rho\chi}$  и  $PT(\emptyset, s_1) = PM(s_1, s_1) = \frac{(1 - \rho)(1 - \chi)}{1 - \rho\chi}$ . Далее,  $Exec(s_2) = \{\emptyset\}$ ,

следовательно,  $\sum_{\Xi \in Exec(s_2)} PF(\Xi, s_2) = PF(\emptyset, s_2) = 1$  и  $PT(\emptyset, s_2) = PM(s_2, s_2) = \frac{1}{1} = 1$ . Наконец,  $PM(s_1, s_2) = PT(\{(\{a\}, \rho)\}, s_1) + PT(\{(\{a\}, \chi)\}, s_1) = \frac{\rho(1-\chi)}{1-\rho\chi} + \frac{\chi(1-\rho)}{1-\rho\chi} = \frac{\rho+\chi-2\rho\chi}{1-\rho\chi}$ .

Пусть  $E' = (\{a\}, l) \parallel (\{a\}, m)$ . Тогда  $DR(\overline{E'})$  состоит из классов эквивалентности  $s'_1 = \overline{E'} \approx$  и  $s'_2 = \underline{E'} \approx$ . Имеем  $DR_T(\overline{E'}) = \{s'_2\}$  и  $DR_V(\overline{E'}) = \{s'_1\}$ . Покажем, как вычисляются вероятности выполнений. Так как  $Exec(s'_1) = \{\{(\{a\}, l)\}, \{(\{a\}, m)\}\}$ , получаем  $PF(\{(\{a\}, l)\}, s'_1) = l$  и  $PF(\{(\{a\}, m)\}, s'_1) = m$ . Тогда  $\sum_{\Xi \in Exec(s'_1)} PF(\Xi, s'_1) = l + m$ . Таким образом,  $PT(\{(\{a\}, l)\}, s'_1) = \frac{l}{l+m}$  и  $PT(\{(\{a\}, m)\}, s'_1) = \frac{m}{l+m}$ . Далее,  $Exec(s'_2) = \{\emptyset\}$ , следовательно,  $\sum_{\Xi \in Exec(s'_2)} PF(\Xi, s'_2) = PF(\emptyset, s'_2) = 1$  и  $PT(\emptyset, s'_2) = PM(s'_2, s'_2) = \frac{1}{1} = 1$ . Наконец,  $PM(s'_1, s'_2) = PT(\{(\{a\}, l)\}, s'_1) + PT(\{(\{a\}, m)\}, s'_1) = \frac{l}{l+m} + \frac{m}{l+m} = 1$ .

**Определение 3.7** Пусть  $G$  — динамическое выражение. (Помеченная вероятностная) система переходов  $G$  — четверка  $TS(G) = (S_G, L_G, \mathcal{T}_G, s_G)$ , где

- множество состояний  $S_G = DR(G)$ ;
- множество меток  $L_G = \mathcal{N}_f^{S\mathcal{L}\mathcal{L}} \times (0; 1]$ ;
- множество переходов  $\mathcal{T}_G = \{(s, (\Upsilon, PT(\Upsilon, s)), \tilde{s}) \mid s, \tilde{s} \in DR(G), \exists H \in s \exists \tilde{H} \in \tilde{s} H \xrightarrow{\Upsilon} \tilde{H}\}$ ;
- начальное состояние  $s_G = [G]_{\approx}$ .

Определение  $TS(G)$  корректно, то есть для каждого состояния сумма вероятностей всех переходов, начинающихся в нем, равна 1. Это гарантируется замечанием, приведенным после определения  $PT(\Upsilon, s)$ . Итак, в соответствии с классификацией из [20], мы определили генеративную модель вероятностных процессов. Это следует из того факта, что единице должна равняться сумма вероятностей переходов со всеми возможными пометками, а не только переходов с одинаковыми пометками (с точностью до перенумерования содержащихся в них активностей), как в реактивных моделях, а также отсутствует вложенный выбор, как в слоистых моделях.

Система переходов  $TS(G)$ , связанная с динамическим выражением  $G$ , описывает все шаги (параллельные выполнения), происходящие в моменты дискретного времени с некоторой (одношаговой) вероятностью и состоящие из мультимножеств активностей. Каждый шаг, состоящий из стохастических мультидействий или пустой шаг (состоящий из пустого мультимножества активностей), происходит мгновенно после задержки в одну единицу дискретного времени (такт). Каждый шаг, состоящий из мгновенных

мультидействий, происходит мгновенно и без какой-либо задержки. Любой шаг может сменить текущее состояние на другое. Состояния являются классами структурной эквивалентности динамических выражений, полученных в результате применения правил действий, начиная с выражения из  $[G]_{\approx}$ . Переход  $(s, (\Upsilon, \mathcal{P}), \tilde{s}) \in \mathcal{T}_G$  записывается  $s \xrightarrow{\Upsilon, \mathcal{P}} \tilde{s}$  и интерпретируется так: вероятность смены состояния  $s$  на  $\tilde{s}$  в результате выполнения  $\Upsilon$  есть  $\mathcal{P}$ .

Для действительных состояний  $\Upsilon$  может быть пустым мультимножеством, и его выполнение не ведет к смене текущего состояния (то есть класса эквивалентности), так как существует переход-петля  $s \xrightarrow{\emptyset, \mathcal{P}} s$  из состояния  $s$  в него же в результате выполнения пустого мультимножества. Данная ситуация соответствует применению правила пустой петли к выражениям из этого класса эквивалентности. Мы должны учитывать такие выполнения, называемые *пустыми петлями*, так как они имеют ненулевые вероятности. Это следует из определения  $PF(\emptyset, s)$  и факта, что вероятности мультидействий не могут принимать значение 1, поскольку они принадлежат интервалу  $(0; 1)$ . Для мгновенных состояний  $\Upsilon$  не может быть пустым мультимножеством, так как в текущий момент времени из них обязательно выполняются некоторые мгновенные мультидействия.

Вероятности шагов находятся в интервале  $(0; 1]$ . Значение 1 соответствует случаю, когда невозможно покинуть некоторое действительное состояние  $s$ , и существует лишь один переход из состояния в него же, а именно, пустая петля  $s \xrightarrow{\emptyset, 1} s$  или имеется всего один переход из исчезающего состояния в другие.

Пишем  $s \xrightarrow{\Upsilon} \tilde{s}$ , если  $\exists \mathcal{P} s \xrightarrow{\Upsilon, \mathcal{P}} \tilde{s}$  и  $s \rightarrow \tilde{s}$ , если  $\exists \Upsilon s \xrightarrow{\Upsilon} \tilde{s}$ .

Изоморфизм — совпадение систем с точностью до переименования их компонентов или состояний.

**Определение 3.8** Пусть  $G, G'$  — динамическое выражения и  $TS(G) = (S_G, L_G, \mathcal{T}_G, s_G)$ ,  $TS(G') = (S_{G'}, L_{G'}, \mathcal{T}_{G'}, s_{G'})$  — их системы переходов. отображение  $\beta : S_G \rightarrow S_{G'}$  — изоморфизм между  $TS(G)$  и  $TS(G')$ , обозначение  $\beta : TS(G) \simeq TS(G')$ , если  $\beta$  — биекция такая, что  $\beta(s_G) = s_{G'}$  и  $\forall s, \tilde{s} \in S_G \forall \Upsilon s \xrightarrow{\Upsilon, \mathcal{P}} \tilde{s} \Leftrightarrow \beta(s) \xrightarrow{\Upsilon, \mathcal{P}} \beta(\tilde{s})$ . Системы переходов  $TS(G)$  и  $TS(G')$  изоморфны, обозначение  $TS(G) \simeq TS(G')$ , если  $\exists \beta : TS(G) \simeq TS(G')$ .

Можно также определить системы переходов статических выражений. Для  $E \in RegStatExpr$  положим  $TS(E) = TS(\overline{E})$ .

**Определение 3.9** Динамические выражения  $G$  и  $G'$  эквивалентны относительно систем переходов, обозначение  $G =_{ts} G'$ , если  $TS(G) \simeq TS(G')$ .

**Пример 3.2** Выражение  $Stop = (\{g\}, \frac{1}{2}) rs g$  описывает незавершающийся процесс, выполняющий

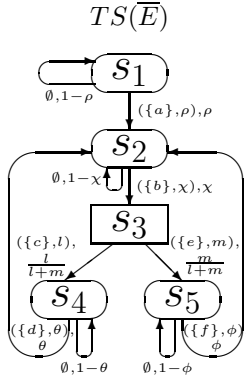


Рис. 1: Система переходов  $\bar{E}$  для  $E = [({a}, \rho) * (({b}, \chi); ((({c}, l); ({d}, \theta)) || (({e}, m); ({f}, \phi)))) * \text{Stop}]$

только пустые петли с вероятностью 1. Пусть  $E = [({a}, \rho) * (({b}, \chi); ((({c}, l); ({d}, \theta)) || (({e}, m); ({f}, \phi)))) * \text{Stop}]$ .  $DR(\bar{E})$  состоит из элементов

$$\begin{aligned} s_1 &= [((\{a\}, \rho) * ((\{b\}, \chi); (((\{c\}, l); (\{d\}, \theta)) || ((\{e\}, m); (\{f\}, \phi)))) * \text{Stop}] \approx, \\ s_2 &= [((\{a\}, \rho) * ((\{b\}, \chi); (((\{c\}, l); (\{d}, \theta)) || ((\{e\}, m); (\{f\}, \phi)))) * \text{Stop}] \approx, \\ s_3 &= [((\{a\}, \rho) * ((\{b\}, \chi); (((\{c\}, l); (\{d}, \theta)) || ((\{e\}, m); (\{f\}, \phi)))) * \text{Stop}] \approx, \\ s_4 &= [((\{a\}, \rho) * ((\{b\}, \chi); (((\{c\}, l); (\{d}, \theta)) || ((\{e\}, m); (\{f\}, \phi)))) * \text{Stop}] \approx, \\ s_5 &= [((\{a\}, \rho) * ((\{b\}, \chi); (((\{c\}, l); (\{d}, \theta)) || ((\{e\}, m); (\{f\}, \phi)))) * \text{Stop}] \approx. \end{aligned}$$

Имеем  $DR_T(\bar{E}) = \{s_1, s_2, s_4, s_5\}$  и  $DR_V(\bar{E}) = \{s_3\}$ .

На рис. 1 изображена система переходов  $TS(\bar{E})$ . Действительные состояния помещены в овалы, а исчезающие состояния — в прямоугольники. Для упрощения графического представления одноэлементные мультимножества активностей записываются без фигурных скобок.

## 4 Денотационная семантика

В этом разделе конструируется денотационная семантика посредством особого подкласса помеченных дискретно-временных стохастических и мгновенных СП (ПДВСМСП), дискретно-временных стохастических и мгновенных боксов Петри (*dtsi*-боксов).

### 4.1 Помеченные ДВСМСП

Введем класс помеченных дискретно-временных стохастических и мгновенных СП (ПДВСМСП), который является, по существу, подклассом ДВССП [16] (так как мы не позволяем вероятностям переходов иметь значение 1), расширенных пометкой переходов и мгновенными переходами. ПДВСМСП отчасти напоминают детерминированные ДВССП (ДДВССП) [21], а также детерминированные дискретные стохастические СП (ДДССП) [22]. ДДВССП и ДДССП — расширения ДВССП посредством детерминированных переходов (с фиксированной задержкой, которая может быть нулевой), ингибиторными дугами и защитами (*guards*). Кроме того, тогда как стохастические переходы ДДВССП, подобно переходам

ДВССП, имеют геометрически распределенные задержки, задержки стохастических переходов ДДССП обладают дискретно-временным фазовым распределением. В то же время, ПДВСМСП не являются подклассом ДДВССП или ДДССП, так как семантика ПДВСМСП — шаговая, а семантика ДДВССП и ДДССП — лишь интерливинговая. ПДВСМСП немного похожи на помеченные ДВССП с весами (ПДВВССП) из [23], но в ПДВВССП нет мгновенных переходов, все (стохастические) переходы имеют веса, вероятности переходов могут быть равны 1, и срабатывают только максимальные способные сработать вместе подмножества допустимых переходов.

Представим формальное определение ПДВСМСП.

**Определение 4.1** Помеченная дискретно-временная стохастическая и мгновенная СП (ПДВСМСП) — шестерка  $N = (P_N, T_N, W_N, \Omega_N, L_N, M_N)$ , где

- $P_N$  и  $T_N = Ts_N \uplus Ti_N$  — конечные множества мест и стохастических и мгновенных переходов, соответственно, такие, что  $P_N \cup T_N \neq \emptyset$  и  $P_N \cap T_N = \emptyset$ ;
- $W_N : (P_N \times T_N) \cup (T_N \times P_N) \rightarrow \mathcal{N}$  — функция весов дуг между местами и переходами;
- $\Omega_N : T_N \rightarrow (0; 1) \cup (\mathcal{N} \setminus \{0\})$  — функция вероятностей и весов переходов, сопоставляющая вероятности стохастическим переходам и веса мгновенным переходам;
- $L_N : T_N \rightarrow \mathcal{L}$  — функция пометки переходов мультидействиями;
- $M_N \in \mathcal{N}_f^{P_N}$  — начальная маркировка.

Графическое представление ПДВСМСП аналогично изображению стандартных помеченных СП, дополненному указанием вероятностей или весов рядом с соответствующими переходами. Прямоугольники обычной толщины изображают стохастические переходы, а утолщенные прямоугольники символизируют мгновенные переходы. Вероятности или веса не указываются, если они не важны в примерах.

Рассмотрим семантику ПДВСМСП.

Пусть  $N$  — ПДВСМСП и  $M, \tilde{M} \in \mathcal{N}_f^{P_N}$ .

Мгновенные переходы имеют приоритет над стохастическими, таким образом, мгновенные переходы всегда срабатывают первыми, если могут. Предположим, что все стохастические переходы имеют приоритет 0 и все мгновенные — приоритет 1.

Переход  $t \in T_N$  допустим в  $M$ , если  $\bullet t \subseteq M$  и выполняется одно из следующих условий:  $t \in Ti_N$  или  $\forall u \in T_N \bullet u \subseteq M \Rightarrow u \in Ts_N$ . Иными словами, переход допустим в маркировке, если в его входных местах достаточно фишек, и он мгновенный, или, когда

он стохастический, больше нет мгновенных переходов с достаточным количеством фишек в их входных местах. Обозначим через  $Ena(M)$  множество *всех переходов, допустимых в маркировке  $M$* . Из определения следует, что  $Ena(M) \subseteq Ti_N$  или  $Ena(M) \subseteq Ts_N$ . Множество переходов  $U \subseteq Ena(M)$  *допустимо* в маркировке  $M$ , если  $\bullet U \subseteq M$ . Срабатывания переходов — атомарные (мгновенные) операции, и переходы могут срабатывать параллельно, в шагах (параллельных выполнениях). Предполагается, что все участвующие в шаге переходы различны, следовательно, только множества (а не мультимножества) переходов могут сработать. Итак, мы не допускаем самопараллелизм во избежание технических сложностей при вычислении вероятностей срабатывания мультимножеств переходов, что станет очевидным после следующих формальных определений. Самопараллелизм и не требуется рассматривать, так как денотационная семантика выражений будет определена посредством dtsi-боксов, которые являются безопасными ПДВСМСП (поэтому в них невозможен самопараллелизм).

Маркировка  $M$  — *действительная*, обозначение  $tang(M)$ , если  $Ena(M) \subseteq Ts_N$ , в частности, если  $Ena(M) = \emptyset$ . В ином случае, маркировка  $M$  — *исчезающая*, обозначение  $vanish(M)$ , и тогда  $Ena(M) \subseteq Ti_N$  и  $Ena(M) \neq \emptyset$ . Если  $tang(M)$ , то стохастический переход  $t \in Ena(M)$  срабатывает с вероятностью  $\Omega_N(t)$ , когда не допустимы никакие другие конфликтующие с ним стохастические переходы.

Пусть  $U \subseteq Ena(M)$ ,  $U \neq \emptyset$  и  $\bullet U \subseteq M$ . *Вероятность того, что множество стохастических переходов  $U$  срабатывает в  $M$  или вес множества мгновенных переходов  $U$ , готовых сработать в  $M$* , есть

$$PF(U, M) = \begin{cases} \prod_{t \in U} \Omega_N(t), & tang(M); \\ \prod_{u \in Ena(M) \setminus U} (1 - \Omega_N(u)), & \\ \sum_{t \in U} \Omega_N(t), & vanish(M). \end{cases}$$

В случае  $U = \emptyset$  и  $tang(M)$  определим

$$PF(\emptyset, M) = \begin{cases} \prod_{u \in Ena(M)} (1 - \Omega_N(u)), & Ena(M) \neq \emptyset; \\ 1, & Ena(M) = \emptyset. \end{cases}$$

Пусть  $U \subseteq Ena(M)$ ,  $U \neq \emptyset$  и  $\bullet U \subseteq M$  или  $U = \emptyset$  и  $tang(M)$ . Кроме  $U$ , другие множества переходов могут быть готовы сработать в  $M$ , следовательно, для вычисления вероятности срабатывания необходимо применить обусловливание или нормализацию. Параллельное срабатывание переходов из  $U$  меняет маркировку  $M$  на  $\widetilde{M} = M - \bullet U + U\bullet$ , обозначение  $M \xrightarrow{U, \mathcal{P}} \widetilde{M}$ , где  $\mathcal{P} = PT(U, M)$  — *вероятность срабатывания множества переходов  $U$  в  $M$* , определяемая как  $PT(U, M) = \frac{PF(U, M)}{\sum_{\{V | \bullet V \subseteq M\}} PF(V, M)}$ .

В случае  $U = \emptyset$  и  $tang(M)$  имеем  $M = \widetilde{M}$ .

Преимущество нашего двухступенчатого подхода к определению вероятности срабатывания множества переходов состоит в том, что получающаяся в результате формула вероятности  $PT(U, M)$  справедли-

ва для (множеств) как стохастических, так и мгновенных переходов. Это позволяет объединять обозначения, используемые далее при конструировании денотационной семантики и анализе производительности.

Заметим, что сумма выходных вероятностей (то есть вероятностей смены текущей маркировки) для любой маркировки ПДВСМСП  $N$  равна единице. Формально,  $\forall M \in \mathcal{N}_f^{PN} \sum_{\{U | \bullet U \subseteq M\}} PT(U, M) = 1$ . Это следует из определения  $PT(U, M)$  и гарантирует, что эта функция задает распределение вероятностей.

Пишем  $M \xrightarrow{U} \widetilde{M}$ , если  $\exists \mathcal{P} M \xrightarrow{U, \mathcal{P}} \widetilde{M}$  и  $M \rightarrow \widetilde{M}$ , если  $\exists U M \xrightarrow{U} \widetilde{M}$ .

*Вероятность смены  $M$  на  $\widetilde{M}$  в результате выполнения произвольного множества переходов* есть  $PM(M, \widetilde{M}) = \sum_{\{U | M \xrightarrow{U} \widetilde{M}\}} PT(U, M)$ .

Так как  $PM(M, \widetilde{M})$  — вероятность смены  $M$  на  $\widetilde{M}$  для *любого* множества переходов (включая пустое), в определении используется суммирование. Заметим, что  $\forall M \in \mathcal{N}_f^{PN} \sum_{\{\widetilde{M} | M \rightarrow \widetilde{M}\}} PM(M, \widetilde{M}) = \sum_{\{\widetilde{M} | M \rightarrow \widetilde{M}\}} \sum_{\{U | M \xrightarrow{U} \widetilde{M}\}} PT(U, M) = \sum_{\{U | \bullet U \subseteq M\}} PT(U, M) = 1$ .

**Определение 4.2** Пусть  $N$  — ПДВСМСП.

- Множество достижимости  $N$ , обозначение  $RS(N)$ , — *минимальное множество маркировок, для которого  $M_N \in RS(N)$ , а также, если  $M \in RS(N)$  и  $M \rightarrow \widetilde{M}$ , то  $\widetilde{M} \in RS(N)$ .*
- Граф достижимости  $N$ , обозначение  $RG(N)$ , — *ориентированный помеченный граф с множеством вершин  $RS(N)$  и дугами из  $M \in \widetilde{M}$ , помеченными парой  $(U, \mathcal{P})$ , если  $M \xrightarrow{U, \mathcal{P}} \widetilde{M}$ .*

Множество *всех действительных маркировок* из  $RS(N)$  обозначается  $RS_T(N)$ , а множество *всех исчезающих маркировок* из  $RS(N)$  обозначается  $RS_V(N)$ . Очевидно, что  $RS(N) = RS_T(N) \uplus RS_V(N)$ .

## 4.2 Алгебра dtsi-боксов

Введем дискретно-временные стохастические и мгновенные боксы Петри, а также связанные с ними алгебраические операции с целью определения сетевого представления выражений dtsiПВС.

**Определение 4.3** Дискретно-временной стохастический и мгновенный бокс Петри (dtsi-бкс) — *четверка  $N = (P_N, T_N, W_N, \Lambda_N)$ , где*

- $P_N$  и  $T_N$  — *конечные множества мест и переходов, соответственно, такие, что  $P_N \cup T_N \neq \emptyset$  и  $P_N \cap T_N = \emptyset$ ;*
- $W_N : (P_N \times T_N) \cup (T_N \times P_N) \rightarrow \mathbb{N}$  — *функция весов дуг между местами и переходами;*

- $\Lambda_N$  — функция пометки мест и переходов:
  - $\Lambda_N|_{P_N} : P_N \rightarrow \{e, i, x\}$  (она обозначает входные, внутренние и выходные места, соответственно);
  - $\Lambda_N|_{T_N} : T_N \rightarrow \{\varrho \mid \varrho \subseteq \mathcal{N}_f^{SIL} \times SIL\}$  (она связывает переходы с отношениями переименования на активностях).

Кроме того,  $\forall t \in T_N \bullet t \neq \emptyset \neq t^\bullet$ . Далее, для множества входных мест  $N$ , определяемого как  ${}^\circ N = \{p \in P_N \mid \Lambda_N(p) = e\}$ , и множества выходных мест  $N$ , определяемого как  $N^\circ = \{p \in P_N \mid \Lambda_N(p) = x\}$ , выполняется следующее:  ${}^\circ N \neq \emptyset \neq N^\circ$ ,  $\bullet({}^\circ N) = \emptyset = (N^\circ)^\bullet$ .

Простой dtsi-бокс — dtsi-бокс такой, что  $\forall t \in T_N \Lambda_N(t) \in SIL$ , то есть  $\Lambda_N(t)$  — константное отношение переименования, которое будет определено позже. Маркированный простой dtsi-бокс — пара  $(N, M_N)$ , где  $N$  — простой dtsi-бокс и  $M_N \in \mathcal{N}_f^{P_N}$  — его маркировка. Будем использовать следующие обозначения:  $\overline{N} = (N, {}^\circ N)$  и  $\underline{N} = (N, N^\circ)$ . Заметим, что маркированный простой dtsi-бокс  $(P_N, T_N, W_N, \Lambda_N, M_N)$  можно интерпретировать как ПДВСМСП  $(P_N, T_N, W_N, \Omega_N, L_N, M_N)$ , где функции  $\Omega_N$  и  $L_N$  определяются следующим образом:  $\forall t \in T_N \Omega_N(t) = \Omega(\Lambda_N(t))$  и  $L_N(t) = \mathcal{L}(\Lambda_N(t))$ . Поведение маркированных dtsi-боксов задается правилом срабатывания переходов ПДВСМСП. Простой dtsi-бокс  $N$   $n$ -ограниченный ( $n \in \mathcal{N}$ ), если  $\overline{N}$  является таковым, то есть  $\forall M \in RS(\overline{N}) \forall p \in P_N M(p) \leq n$ , и он безопасный, если он 1-ограниченный. Простой dtsi-бокс  $N$  чистый, если  $\forall M \in RS(\overline{N}) {}^\circ N \subseteq M \Rightarrow M = {}^\circ N$  и  $N^\circ \subseteq M \Rightarrow M = N^\circ$ , то есть если во всех его входных (выходных) местах находятся фишки, то ни в каких других местах фишек нет.

Структура простого dtsi-бокса, соответствующего статическому выражению, определяется как в PBC [5, 6], то есть мы используем метаоператор одновременной детализации и переименования (сетевую детализацию) в дополнение к операторным dtsi-боксам, соответствующим алгебраическим операциям dtsiPBC и имеющим свойства трансформирующих переименований переходов. Операторные dtsi-боксы описывают  $n$ -аргументные функции из области простых dtsi-боксов в нее же (в dtsiPBC имеем  $1 \leq n \leq 3$ ). Таким образом, получающиеся в результате простые dtsi-боксы безопасные и чистые. В определении денотационной семантики будем применять стандартные конструкции PBC. Пусть  $\Theta$  обозначает операторный бокс, а  $u$  — имя перехода из PBC.

Отношения переименования  $\varrho \subseteq \mathcal{N}_f^{SIL} \times SIL$  определяются следующим образом:

- $\varrho_{id} = \{(\{\alpha, \kappa\}, (\alpha, \kappa)) \mid (\alpha, \kappa) \in SIL\}$  — идентичное переименование, сохраняющее интерфейс неизменным;

- $\varrho_{(\alpha, \kappa)} = \{(\emptyset, (\alpha, \kappa))\}$  — константное переименование, которое можно идентифицировать с самой активностью  $(\alpha, \kappa) \in SIL$ ;
- $\varrho_{[f]} = \{(\{\alpha, \kappa\}, (f(\alpha), \kappa)) \mid (\alpha, \kappa) \in SIL\}$ ;
- $\varrho_{rs\ a} = \{(\{\alpha, \kappa\}, (\alpha, \kappa)) \mid (\alpha, \kappa) \in SIL, a, \hat{a} \neq \alpha\}$ ;
- $\varrho_{sy\ a}$  — наименьшая функция переименования, содержащая  $\varrho_{id}$ , такая, что когда  $a \in \alpha$ ,  $\hat{a} \in \beta$  и  $(\Upsilon, (\alpha, \kappa)), (\Xi, (\beta, \lambda)) \in \varrho_{sy\ a}$ , то
  - $(\Upsilon + \Xi, (\alpha \oplus_a \beta, \kappa \cdot \lambda)) \in \varrho_{sy\ a}$ , если  $\kappa, \lambda \in (0; 1)$ ;
  - $(\Upsilon + \Xi, (\alpha \oplus_a \beta, \kappa + \lambda)) \in \varrho_{sy\ a}$ , если  $\kappa, \lambda \in \mathcal{N} \setminus \{0\}$ .

Простые dtsi-боксы  $N_{(\alpha, \rho)_i}$ ,  $N_{(\alpha, l)_i}$  и операторные dtsi-боксы изображены на рис. 2. Символ  $i$ , помечающий внутренние места, обычно опускается.

В случае итерации необходимо принять решение о выборе операторного бокса, который будет использоваться для нее, так как в PBC для этого есть два варианта [6]. Один из них предлагает безопасную версию с шестью переходами в операторном боксе, но есть также более простая версия, имеющая только три перехода. В общем случае, в PBC последняя версия может генерировать 2-ограниченные сети, что происходит лишь в ситуации, когда параллельное поведение появляется на самом высоком уровне в теле оператора итерации. Тем не менее, в нашем случае, а также благодаря синтаксическому ограничению для регулярных термов, данной ситуации не может быть. Поэтому получившаяся сеть всегда будет безопасной.

Для конструирования семантической функции, которая сопоставляет каждому статическому выражению dtsiPBC простой dtsi-бокс, необходимо ввести функцию нумерования  $Enu : T_N \rightarrow Num$ . Она связывает нумерации с переходами простого dtsi-бокса  $N$  в соответствии с нумерациями активностей. В случае синхронизации, функция сопоставляет получившемуся в результате переходу конкатенацию заключенных в скобки нумераций синхронизируемых переходов.

Теперь определим функцию нумерования  $Enu$  для каждого оператора dtsiPBC. Пусть  $Box_{dtsi}(E) = (P_E, T_E, W_E, \Lambda_E)$  — простой dtsi-бокс, соответствующий статическому выражению  $E$ , и  $Enu_E : T_E \rightarrow Num$  — функция нумерования для  $Box_{dtsi}(E)$ . Будем использовать аналогичные обозначения для статических выражений  $F$  и  $K$ .

- $Box_{dtsi}(E \circ F) = \Theta_\circ(Box_{dtsi}(E), Box_{dtsi}(F))$ ,  $\circ \in \{;, [], \|\}$ . Так как не вводятся новые переходы, сохраняется исходная нумерация:
 
$$Enu(t) = \begin{cases} Enu_E(t), & t \in T_E; \\ Enu_F(t), & t \in T_F. \end{cases}$$
- $Box_{dtsi}(E[f]) = \Theta_{[f]}(Box_{dtsi}(E))$ . Так как би-екция всего лишь изменяет пометку некоторых

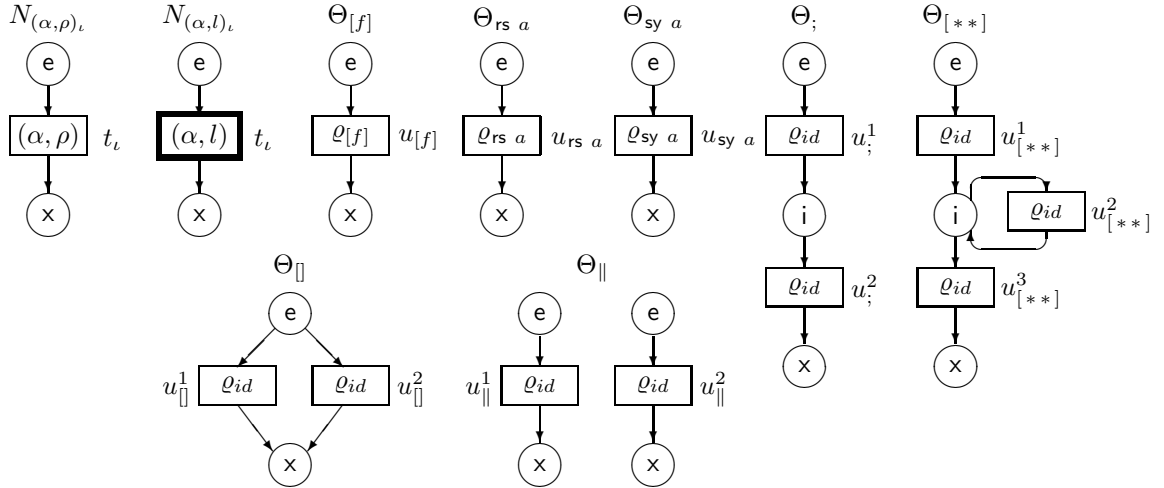


Рис. 2: Простые и операторные dtsti-боксы

мультидействий, сохраняется исходная нумерация:  $Enu(t) = Enu_E(t)$ ,  $t \in T_E$ .

- $Box_{dtsti}(E \text{ rs } a) = \Theta_{rs a}(Box_{dtsti}(E))$ . Так как удаляются все переходы, помеченные мультидействиями, содержащими  $a$  или  $\hat{a}$ , это не меняет нумерацию оставшихся переходов:  
 $Enu(t) = Enu_E(t)$ ,  $t \in T_E$ ,  $a, \hat{a} \notin \mathcal{L}(\Lambda_E(t))$ .

- $Box_{dtsti}(E \text{ sy } a) = \Theta_{sy a}(Box_{dtsti}(E))$ . Заметим, что  $\forall v, w \in T_E$  таких, что  $\Lambda_E(v) = (\alpha, \kappa)$ ,  $\Lambda_E(w) = (\beta, \lambda)$  и  $a \in \alpha$ ,  $\hat{a} \in \beta$ , новый переход  $t$ , получающийся в результате синхронизации  $v$  и  $w$ , имеет пометку  $\Lambda(t) = (\alpha \oplus_a \beta, \kappa \cdot \lambda)$  и нумерацию  $Enu(t) = (Enu_E(v))(Enu_E(w))$ . Значит, функция нумерования определяется как  
$$Enu(t) = \begin{cases} Enu_E(t), & t \in T_E; \\ (Enu_E(v))(Enu_E(w)), & t \text{ получается} \\ & \text{синхронизацией } v \text{ и } w. \end{cases}$$

По определению  $\varrho_{sy a}$ , синхронизация множества переходов возможна только тогда, когда в этом множестве все переходы стохастические или все мгновенные. При синхронизации одного и того же множества переходов в различном порядке получаются разные переходы с одними и теми же пометкой и вероятностью или весом, но с различными нумерациями, имеющими одинаковое содержимое. В этом случае будем рассматривать лишь один из таких результирующих переходов во избежание определения лишних переходов.

Например, если переходы  $t$  и  $u$  генерируются синхронизацией  $v$  и  $w$  в различном порядке, имеем  $\Lambda(t) = (\alpha \oplus_a \beta, \kappa \cdot \lambda) = \Lambda(u)$  для стохастических переходов или  $\Lambda(t) = (\alpha \oplus_a \beta, \kappa + \lambda) = \Lambda(u)$  для мгновенных переходов, но  $Enu(t) = (Enu_E(v))(Enu_E(w)) \neq (Enu_E(w))(Enu_E(v)) = Enu(u)$ , в то время как

$Cont(Enu(t)) = Cont(Enu(v)) \cup Cont(Enu(w)) = Cont(Enu(u))$ . Тогда только один переход  $t$  (или  $u$ ) будет присутствовать в  $Box_{dtsti}(E \text{ sy } a)$ .

- $Box_{dtsti}([E * F * K]) = \Theta_{[**]}(Box_{dtsti}(E), Box_{dtsti}(F), Box_{dtsti}(K))$ . Так как не вводятся новые переходы, сохраняется исходная нумерация:  
$$Enu(t) = \begin{cases} Enu_E(t), & t \in T_E; \\ Enu_F(t), & t \in T_F; \\ Enu_K(t), & t \in T_K. \end{cases}$$

Теперь можно формально определить денотационную семантику в виде гомоморфизма.

**Определение 4.4** Пусть  $(\alpha, \kappa) \in SIL$ ,  $a \in Act$  и  $E, F, K \in RegStatExpr$ . Денотационная семантика  $dtstiPBC$  – отображение  $Box_{dtsti}$  из  $RegStatExpr$  в множество простых dtsti-боксов, определяемое так:

1.  $Box_{dtsti}((\alpha, \kappa)_l) = N_{(\alpha, \kappa)_l}$ ;
2.  $Box_{dtsti}(E \circ F) = \Theta_{\circ}(Box_{dtsti}(E), Box_{dtsti}(F))$ ,  
 $\circ \in \{;, \parallel, \parallel\}$ ;
3.  $Box_{dtsti}(E[f]) = \Theta_{[f]}(Box_{dtsti}(E))$ ;
4.  $Box_{dtsti}(E \circ a) = \Theta_{\circ a}(Box_{dtsti}(E))$ ,  $\circ \in \{rs, sy\}$ ;
5.  $Box_{dtsti}([E * F * K]) = \Theta_{[**]}(Box_{dtsti}(E), Box_{dtsti}(F), Box_{dtsti}(K))$ .

Можно также определить dtsti-боксы динамических выражений. Для  $E \in RegStatExpr$  положим  $Box_{dtsti}(\overline{E}) = \overline{Box_{dtsti}(E)}$  и  $Box_{dtsti}(\underline{E}) = \underline{Box_{dtsti}(E)}$ . Заметим, что любое динамическое выражение можно разложить на статические выражения с надчеркиваниями, подчеркиваниями или без таковых. Определение dtsti-боксов для произвольных динамических выражений должно быть также композициональным.

Следовательно, необходимо применить сетевые операции к dtsi-боксам трех указанных типов, в которых единственные места, содержащие фишки — это входные или выходные, либо места вообще не содержат фишек. Операции применяются к dtsi-боксам с фишками так же, как и к тем, в которых фишки отсутствуют, но с сохранением фишек в местах.

Пусть  $\simeq$  обозначает изоморфизм систем переходов и графов достижимости, связывающий начальные состояния. Опустим соответствующие определения, так как они похожи на определение изоморфизма систем переходов. Имена переходов dtsi-бокса, соответствующего статическому выражению, можно идентифицировать с нумерованными активностями последнего.

**Теорема 4.1** Для любого статического выражения  $E$ ,  $TS(\bar{E}) \simeq RG(\text{Box}_{dtsi}(\bar{E}))$ .

*Доказательство.* Для качественного (функционального) поведения имеем изоморфизм, как в PBC.

Количественное (вероятностное) поведение одинаково по следующим причинам. Активности каждого выражения имеют вероятностные или весовые части, совпадающие с вероятностями или весами переходов, входящих в соответствующий dtsi-бокс. Далее, как в специфицируемых выражениями стохастических процессах, так и в dtsi-боксах конфликты разрешаются аналогичными функциями вероятностей, используемыми при конструировании соответствующих систем переходов и графов достижимости.  $\square$

**Пример 4.1** Пусть  $E$  — выражение из примера 3.2. На рис. 3 изображены маркированный dtsi-бокс  $N = \text{Box}_{dtsi}(\bar{E})$  и его граф достижимости  $RG(N)$ . Легко убедиться, что  $TS(\bar{E})$  и  $RG(N)$  изоморфны.

## 5 Оценка производительности

В этом разделе конструируются соответствующие выражениям и dtsi-боксам цепи Маркова, используемые для оценки производительности. Стандартная техника анализа цепей Маркова состоит в исследовании их преходящего и стабильного поведения и последующем вычислении индексов (мер) производительности на основе преходящих или стабильных вероятностей.

### 5.1 Анализ соответствующего стохастического процесса

Для динамического выражения  $G$  дискретная случайная величина связана с каждым действительным состоянием  $s \in DR_T(G)$ . Значение этой величины — остаточное время пребывания в данном состоянии. Можно интерпретировать дальнейшее пребывание в

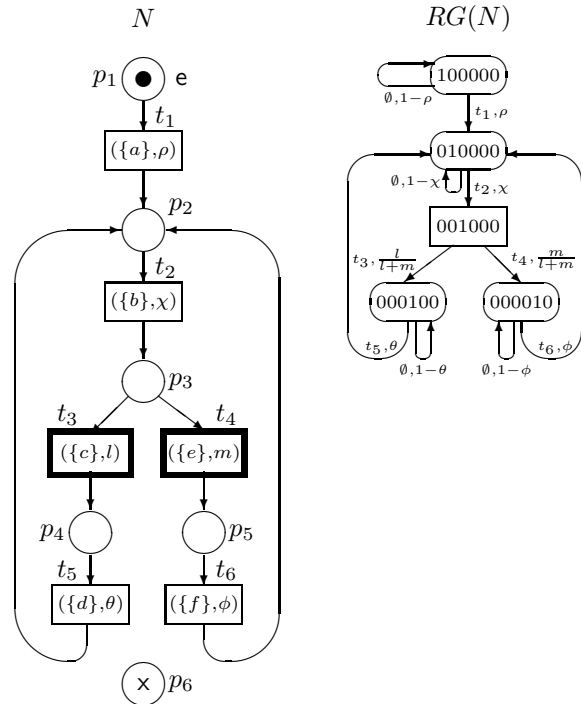


Рис. 3: Маркированный dtsi-бокс  $N = \text{Box}_{dtsi}(\bar{E})$  для  $E = [(\{a\}, \rho) * ((\{b\}, \chi); (((\{c\}, l); (\{d\}, \theta)) \parallel ((\{e\}, m); (\{f\}, \phi)))] * \text{Stop}$  и его граф достижимости

текущем состоянии в следующий момент дискретного времени как неудачу, а выход из него — как успех в некоторой последовательности испытаний. Легко убедиться, что случайные величины геометрически распределены с параметром  $1 - PM(s, s)$ , так как вероятность остаться в  $s$  в течение  $k - 1$  моментов времени и покинуть его в момент  $k \geq 1$  вычисляется как  $(PM(s, s))^{k-1}(1 - PM(s, s))$  (в этом случае время пребывания есть  $k$ , и эта формула определяет функцию масс вероятностей (ФМВ) времени пребывания в  $s$ ). Следовательно, функция распределения вероятностей (ФРВ) времени пребывания в  $s$  есть  $1 - (PM(s, s))^{k-1}$  ( $k \geq 1$ ) (вероятность того, что время пребывания в  $s$  меньше  $k$ ). Формула математического ожидания для геометрического распределения позволяет вычислить среднее время пребывания в  $s$  как  $\frac{1}{1 - PM(s, s)}$ . Очевидно, что среднее время пребывания в исчезающем состоянии — нулевое. Пусть  $s \in DR(G)$ .

Среднее время пребывания в состоянии  $s$  есть  $SJ(s) = \begin{cases} \frac{1}{1 - PM(s, s)}, & s \in DR_T(G); \\ 0, & s \in DR_V(G). \end{cases}$

Вектор среднего времени пребывания в состояниях  $G$ , обозначение  $SJ$ , имеет в качестве элементов значения  $SJ(s)$ ,  $s \in DR(G)$ .

Дисперсия времени пребывания в состоянии  $s$  есть  $VAR(s) = \begin{cases} \frac{PM(s, s)}{(1 - PM(s, s))^2}, & s \in DR_T(G); \\ 0, & s \in DR_V(G). \end{cases}$

Вектор дисперсии времени пребывания в состоянии

ял  $G$ , обозначение  $VAR$ , имеет в качестве элементов значения  $VAR(s)$ ,  $s \in DR(G)$ .

Для оценки производительности системы, специфицируемой динамическим выражением  $G$ , необходимо исследовать связанный с ней стохастический процесс. Этот процесс является соответствующей выражению ПМЦ [17], обозначение  $SMC(G)$ , анализ которой состоит в извлечении из нее встроеной (поглощающей) ДВМЦ (ВДВМЦ), соответствующей  $G$ , обозначение  $EDTMC(G)$ . Конструкция последней аналогична примененной в контексте ОССП в [19], а также в рамках детерминированных ДВССП (ДДВССП) в [21] и детерминированных дискретных стохастических СП (ДДССП) в [22].  $EDTMC(G)$  описывает лишь смены состояний  $SMC(G)$  и игнорирует ее временные характеристики. Итак, для конструирования ВДВМЦ необходимо абстрагироваться от всех временных аспектов поведения ПМЦ, то есть от времени пребывания в ее состояниях. (Локальное) время пребывания в каждом состоянии ВДВМЦ детерминировано и составляет один такт дискретного времени. Любую ПМЦ можно полностью описать посредством ВДВМЦ и распределений времени нахождения в состояниях (последние можно специфицировать вектором ФРВ времени пребывания в состояниях) [24].

Пусть  $G$  — динамическое выражение и  $s, \tilde{s} \in DR(G)$ . Система переходов  $TS(G)$  может содержать само-петли, то есть петли из состояния в него же, имеющие ненулевую вероятность. Очевидно, в этом случае текущее состояние остается неизменным.

Пусть  $s \rightarrow s$ . Вероятность остаться в  $s$  из-за  $k$  ( $k \geq 1$ ) само-петель есть  $(PM(s, s))^k$ .

Пусть  $s \rightarrow \tilde{s}$  и  $s \neq \tilde{s}$ . Вероятность смены  $s$  на  $\tilde{s}$  в результате выполнения произвольного множества активностей после возможных само-петель есть  $PM^*(s, \tilde{s}) =$

$$\left\{ \begin{array}{l} PM(s, \tilde{s}) \sum_{k=0}^{\infty} (PM(s, s))^k = \frac{PM(s, \tilde{s})}{1 - PM(s, s)}, \quad s \rightarrow \tilde{s}; \\ PM(s, \tilde{s}), \quad \text{иначе;} \end{array} \right\}$$

$$= SL(s)PM(s, \tilde{s}), \text{ где } SL(s) = \begin{cases} \frac{1}{1 - PM(s, s)}, & s \rightarrow s; \\ 1, & \text{иначе;} \end{cases}$$

— фактор абстракции от само-петель. Вектор абстракции от само-петель  $G$ , обозначение  $SL$ , имеет в качестве элементов значения  $SL(s)$ ,  $s \in DR(G)$ . Значение  $k = 0$  в суммировании выше соответствует случаю, когда не возникает ни одной само-петли. Заметим, что  $\forall s \in DR_T(G)$   $SL(s) = \frac{1}{1 - PM(s, s)} = SJ(s)$ , следовательно,  $\forall s \in DR_T(G)$   $PM^*(s, \tilde{s}) = SJ(s)PM(s, \tilde{s})$ , так как из каждого действительно-го состояния  $s$  всегда существует пустая петля (которая является само-петлей)  $s \xrightarrow{\emptyset} s$ . Пустые петли невозможны из исчезающих состояний, поэтому  $\forall s \in DR_V(G)$   $PM^*(s, \tilde{s}) = \frac{PM(s, \tilde{s})}{1 - PM(s, s)}$ , когда из  $s$  есть непустые само-петли (порожденные итерацией), или  $PM^*(s, \tilde{s}) = PM(s, \tilde{s})$ , когда из  $s$  нет само-петель.

Отметим, что после абстрагирования от вероятностей переходов, не изменяющих состояния, оставшиеся вероятности переходов нормализуются. Для вычисления вероятностей переходов  $PT(\Upsilon, s)$  нужно было нормализовать  $PF(\Upsilon, s)$ . Далее, для получения вероятностей  $PM^*(s, \tilde{s})$  шагов, изменяющих состояния, необходимо нормализовать  $PM(s, \tilde{s})$ . Таким образом, в результате получаем двойную нормализацию.

$PM^*(s, \tilde{s})$  задает распределение вероятностей, так как  $\forall s \in DR(G)$  таких, что  $s$  — не терминальное состояние, то есть из него существуют переходы в другие состояния после возможных само-петель, имеем  $\sum_{\{\tilde{s} | s \rightarrow \tilde{s}, s \neq \tilde{s}\}} PM^*(s, \tilde{s}) = \frac{1}{1 - PM(s, s)} \sum_{\{\tilde{s} | s \rightarrow \tilde{s}, s \neq \tilde{s}\}} PM(s, \tilde{s}) = \frac{1}{1 - PM(s, s)} (1 - PM(s, s)) = 1$ .

Мы рассматриваем само-петли перед изменяющим состояние шагом лишь для удобства. Можно было бы взять изменяющий состояние шаг, после которого следуют само-петли, или изменяющий состояние шаг, окруженный само-петлями. Во всех трех случаях последовательность начинается или/и кончается петлями, не меняющими состояния. Однако общие вероятности этих эволюций могут различаться, так как само-петли имеют положительные вероятности. Во избежание некорректности определений и сложного описания мы рассматриваем только последовательности, оканчивающиеся изменяющим состояние шагом, что напоминает конструкцию ветвистой бисимуляции [25], если заменить пустые переходы на само-петли.

**Определение 5.1** Пусть  $G$  — динамическое выражение. Встроенная (поглощающая) ДВМЦ (ВДВМЦ)  $G$ , обозначение  $EDTMC(G)$ , имеет множество состояний  $DR(G)$ , начальное состояние  $[G]_{\approx}$  и переходы  $s \xrightarrow{\mathcal{P}} \tilde{s}$  такие, что  $s \rightarrow \tilde{s}$  и  $s \neq \tilde{s}$ , где  $\mathcal{P} = PM^*(s, \tilde{s})$ .

Соответствующая ПМЦ  $G$ , обозначение  $SMC(G)$ , имеет ВДВМЦ  $EDTMC(G)$ , а время пребывания в каждом  $s \in DR_T(G)$  геометрически распределено с параметром  $1 - PM(s, s)$ , тогда как время пребывания в каждом  $s \in DR_V(G)$  равно нулю.

Можно также определить ВДВМЦ и соответствующие ПМЦ статических выражений. Для  $E \in RegStatExpr$  положим  $EDTMC(E) = EDTMC(\overline{E})$  и  $SMC(E) = SMC(\overline{E})$ .

Пусть  $G$  — динамическое выражение. Элементы  $\mathcal{P}_{ij}^*$  ( $1 \leq i, j \leq n = |DR(G)|$ ) (одношаговой) матрицы вероятностей переходов (МВП)  $\mathbf{P}^*$  для  $EDTMC(G)$  определяются следующим образом:

$$\mathcal{P}_{ij}^* = \begin{cases} PM^*(s_i, s_j), & s_i \rightarrow s_j, s_i \neq s_j; \\ 0, & \text{иначе.} \end{cases}$$

Преходящая ( $k$ -шаговая,  $k \in \mathbb{N}$ ) ФМВ  $\psi^*[k] = (\psi^*[k](s_1), \dots, \psi^*[k](s_n))$  для  $EDTMC(G)$  вычисляется как  $\psi^*[k] = \psi^*[0](\mathbf{P}^*)^k$ , где  $\psi^*[0] =$



$(\psi^*[0](s_1), \dots, \psi^*[0](s_n))$  — начальная ФМВ, определяемая как  $\psi^*[0](s_i) = \begin{cases} 1, & s_i = [G]_{\approx}; \\ 0, & \text{иначе.} \end{cases}$

Заметим также, что  $\psi^*[k+1] = \psi^*[k]\mathbf{P}^*$  ( $k \in \mathbb{N}$ ).

Стабильная ФМВ  $\psi^* = (\psi^*(s_1), \dots, \psi^*(s_n))$  для  $EDTMC(G)$  — решение системы уравнений

$$\begin{cases} \psi^*(\mathbf{P}^* - \mathbf{I}) = \mathbf{0} \\ \psi^*\mathbf{1}^T = 1 \end{cases}, \text{ где } \mathbf{I} \text{ — единичная матрица размера } n \text{ и } \mathbf{0} \text{ — вектор-строка из } n \text{ элементов равных } 0, \text{ а } \mathbf{1} \text{ — вектор-строка из } n \text{ значений } 1.$$

Когда  $EDTMC(G)$  обладает единственным стабильным состоянием, имеем  $\psi^* = \lim_{k \rightarrow \infty} \psi^*[k]$ .

Стабильная ФМВ для соответствующей ПМЦ  $SMC(G)$  вычисляется умножением каждого элемента  $\psi^*(s_i)$  ( $1 \leq i \leq n$ ) на среднее время пребывания  $SJ(s_i)$  в состоянии  $s_i$ , после чего получившиеся в результате значения нормализуются. Напомним, что для исчезающего состояния  $s \in DR_V(G)$  имеем  $SJ(s) = 0$ . Таким образом, стабильная ФМВ

$$\varphi = (\varphi(s_1), \dots, \varphi(s_n)) \text{ для } SMC(G) \text{ есть}$$

$$\varphi(s_i) = \begin{cases} \frac{\psi^*(s_i)SJ(s_i)}{\sum_{j=1}^n \psi^*(s_j)SJ(s_j)}, & s_i \in DR_T(G); \\ 0, & s_i \in DR_V(G). \end{cases}$$

Итак, для вычисления  $\varphi$  мы применяем абстрагирование от само-петель для получения  $\mathbf{P}^*$  и затем  $\psi^*$ , последующее взвешивание по  $SJ$  и нормализацию. В  $EDTMC(G)$  нет само-петель, в отличие от  $SMC(G)$ , следовательно, поведение  $EDTMC(G)$  стабилизируется быстрее, чем поведение  $SMC(G)$  (если каждая из них обладает единственным стабильным состоянием), так как  $\mathbf{P}^*$  имеет только нулевые элементы на главной диагонали.

**Пример 5.1** Пусть  $E$  — выражение из примера 3.2. На рис. 4 изображена соответствующая ПМЦ  $SMC(\bar{E})$ . Среднее время пребывания в состояниях соответствующей ПМЦ указано рядом с ними жирным шрифтом.

Вектор среднего времени пребывания в состояниях  $\bar{E}$  есть  $SJ = \left(\frac{1}{\rho}, \frac{1}{\chi}, 0, \frac{1}{\theta}, \frac{1}{\phi}\right)$ .

Вектор дисперсии времени пребывания в состояниях  $\bar{E}$  есть  $VAR = \left(\frac{1-\rho}{\rho^2}, \frac{1-\chi}{\chi^2}, 0, \frac{1-\theta}{\theta^2}, \frac{1-\phi}{\phi^2}\right)$ .

МВП для  $EDTMC(\bar{E})$  есть

$$\mathbf{P}^* = \begin{pmatrix} 0 & 1 & 0 & 0 & 0 \\ 0 & 0 & 1 & 0 & 0 \\ 0 & 0 & 0 & \frac{l}{l+m} & \frac{m}{l+m} \\ 0 & 1 & 0 & 0 & 0 \\ 0 & 1 & 0 & 0 & 0 \end{pmatrix}.$$

Стабильная ФМВ для  $EDTMC(\bar{E})$  есть

$$\psi^* = \left(0, \frac{1}{3}, \frac{1}{3}, \frac{l}{3(l+m)}, \frac{m}{3(l+m)}\right).$$

Взвешенная по  $SJ$  стабильная ФМВ  $\psi^*$  есть

$$\left(0, \frac{1}{3\chi}, 0, \frac{l}{3\theta(l+m)}, \frac{m}{3\phi(l+m)}\right).$$

Остается нормализовать взвешенную стабильную ФМВ, разделив ее на сумму собственных эле-

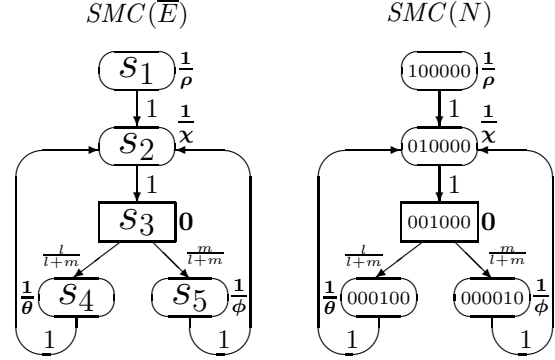


Рис. 4: Соответствующие ПМЦ  $\bar{E}$  и  $N = \text{Box}_{dtsi}(\bar{E})$  для  $E = [(\{a\}, \rho) * ((\{b\}, \chi); ((\{c\}, l); (\{d\}, \theta))) [(\{e\}, m); (\{f\}, \phi))] * \text{Stop}$

ментов:  $\psi^*SJ^T = \frac{\theta\phi(l+m) + \chi(\phi l + \theta m)}{3\chi\theta\phi(l+m)}$ .

Таким образом, стабильная ФМВ для  $SMC(\bar{E})$  есть  $\varphi = \frac{1}{\theta\phi(l+m) + \chi(\phi l + \theta m)}(0, \theta\phi(l+m), 0, \chi\phi l, \chi\theta m)$ .

Если  $l = m$  и  $\theta = \phi$ , имеем  $\varphi = \frac{1}{2(\chi + \theta)}(0, 2\theta, 0, \chi, \chi)$ .

Пусть  $G$  — динамическое выражение и  $s, \tilde{s} \in DR(G)$ ,  $S, \tilde{S} \subseteq DR(G)$ . На основе стабильной ФМВ для  $SMC(G)$  можно вычислить следующие стандартные индексы (меры) производительности [26, 27].

- Среднее время возврата в состояние  $s$  (количество необходимых для этого единиц дискретного времени) есть  $\frac{1}{\varphi(s)}$ .
- Доля времени, проведенного в состоянии  $s$ , есть  $\varphi(s)$ .
- Доля времени, проведенного во множестве состояний  $S$ , или вероятность события, задаваемого условием, истинным для всех состояний из  $S$ , есть  $\sum_{s \in S} \varphi(s)$ .
- Доля времени, проведенного во множестве состояний  $S$ , по отношению ко времени, проведенному в  $\tilde{S}$ , есть  $\frac{\sum_{s \in S} \varphi(s)}{\sum_{\tilde{s} \in \tilde{S}} \varphi(\tilde{s})}$ .
- Скорость выхода из состояния  $s$  есть  $\frac{\varphi(s)}{SJ(s)}$ .
- Стабильная вероятность совершить шаг, содержащий активность  $(\alpha, \kappa)$ , есть  $\sum_{s \in DR(G)} \varphi(s) \sum_{\Upsilon | (\alpha, \kappa) \in \Upsilon} PT(\Upsilon, s)$ .
- Вероятность события, задаваемого премиальной функцией  $r$  на состояниях, есть  $\sum_{s \in DR(G)} \varphi(s)r(s)$ .

Пусть  $N = (P_N, T_N, W_N, \Omega_N, L_N, M_N)$  — ПДВСМ-СП и  $M, \tilde{M} \in \mathbb{N}_f^{P_N}$ . Тогда среднее время пребывания  $SJ(M)$ , дисперсия времени пребывания  $VAR(M)$ , вероятности  $PM^*(M, \tilde{M})$ , отношение перехода  $M \rightarrow \rho$

$\widetilde{M}$ , ДВМЦ  $EDTMC(N)$ , соответствующая ПМЦ  $SMC(N)$  и ее стабильная ФМВ определяются как аналогичные понятия для динамических выражений.

Как мы упоминали, каждый простой dtsti-бокс можно рассматривать как ПДВСМСП. Поэтому можно сначала оценить производительность с использованием ПДВСМСП, которые соответствуют dtsti-боксам, а затем перенести результаты на эти dtsti-боксы.

Пусть  $\simeq$  обозначает изоморфизм ПМЦ, связывающий их начальные состояния.

**Утверждение 5.1** *Для любого статического выражения  $E$ ,  $SMC(\overline{E}) \simeq SMC(Box_{dtsti}(\overline{E}))$ .*

*Доказательство.* По теореме 4.1, определениям соответствующих ПМЦ динамических выражений и ПДВСМСП, а также принимая во внимание следующие рассуждения. Во-первых, совпадает среднее время пребывания в состояниях ПМЦ, соответствующих выражению и его dtsti-боксу, так как они определяются аналогичными функциями вероятностей. Во-вторых, вероятности переходов соответствующих ПМЦ — суммы вероятностей систем переходов или графов достижимости.  $\square$

**Пример 5.2** *Пусть  $E$  — выражение из примера 3.2. На рис. 4 изображена соответствующая ПМЦ  $SMC(N)$ . Легко убедиться, что  $SMC(\overline{E})$  и  $SMC(N)$  изоморфны.*

## 5.2 Альтернативные методы решения

Рассмотрим ДВМЦ выражений, основанные на вероятностях смен состояний  $PM(s, \tilde{s})$ .

**Определение 5.2** *Пусть  $G$  — динамическое выражение. Дискретно-временная цепь Маркова (ДВМЦ)  $G$ , обозначение  $DTMC(G)$ , имеет множество состояний  $DR(G)$ , начальное состояние  $[G]_{\approx}$  и переходы  $s \rightarrow_p \tilde{s}$ , где  $\mathcal{P} = PM(s, \tilde{s})$ .*

Можно также определить ДВМЦ статических выражений. Для  $E \in RegStatExpr$  положим  $DTMC(E) = DTMC(\overline{E})$ .

Пусть  $G$  — динамическое выражение. Элементы  $\mathcal{P}_{ij}$  ( $1 \leq i, j \leq n = |DR(G)|$ ) (одношаговой) МВП  $\mathbf{P}$  для  $DTMC(G)$  определяются следующим образом:

$$\mathcal{P}_{ij} = \begin{cases} PM(s_i, s_j), & s_i \rightarrow s_j; \\ 0, & \text{иначе.} \end{cases}$$

Стабильная ФМВ  $\psi$  для  $DTMC(G)$  определяется как соответствующее понятие для  $EDTMC(G)$ .

Найдем взаимосвязь стабильных ФМВ для  $DTMC(G)$  и  $EDTMC(G)$ . Следующая теорема предлагает уравнение, связывающее упомянутые стабильные ФМВ. Введем необходимое обозначение. Для вектора  $v = (v_1, \dots, v_n)$  через  $Diag(v)$  обозначим

диагональную матрицу размерности  $n$  с элементами  $Diag_{ij}(v)$  ( $1 \leq i, j \leq n$ ), определяемыми как

$$Diag_{ij}(v) = \begin{cases} v_i, & i = j; \\ 0, & \text{иначе.} \end{cases} \quad (1 \leq i, j \leq n).$$

**Теорема 5.1** *Пусть  $G$  — динамическое выражение и  $SL$  — его вектор абстракции от само-петель. Тогда стабильные ФМВ  $\psi$  для  $DTMC(G)$  и  $\psi^*$  для  $EDTMC(G)$  связаны следующим соотношением:*

$$\forall s \in DR(G) \quad \psi(s) = \frac{\psi^*(s)SL(s)}{\sum_{\tilde{s} \in DR(G)} \psi^*(\tilde{s})SL(\tilde{s})}.$$

*Доказательство.* Пусть  $PSL$  — вектор-строка с элементами  $PSL(s) = \begin{cases} PM(s, s), & s \rightarrow s; \\ 0, & \text{иначе.} \end{cases}$

По определению  $PM^*(s, \tilde{s})$ , имеем  $\mathbf{P}^* = Diag(SL)(\mathbf{P} - Diag(PSL))$ . Далее,  $\psi^*(\mathbf{P}^* - \mathbf{I}) = \mathbf{0}$  и  $\psi^*\mathbf{P}^* = \psi^*$ . После замены  $\mathbf{P}^*$  на  $Diag(SL)(\mathbf{P} - Diag(PSL))$  получаем  $\psi^*Diag(SL)(\mathbf{P} - Diag(PSL)) = \psi^*$  и  $\psi^*Diag(SL)\mathbf{P} = \psi^*(Diag(SL)Diag(PSL) + \mathbf{I})$ .

Заметим, что  $\forall s \in DR(G)$  имеем  $SL(s)PSL(s) + 1 = \begin{cases} SL(s)PM(s, s) + 1 = \frac{PM(s, s)}{1 - PM(s, s)} + 1 = \frac{1}{1 - PM(s, s)}, & s \rightarrow s; \\ SL(s) \cdot 0 + 1 = 1, & \text{иначе;} \end{cases} = SL(s)$ . Следовательно,  $Diag(SL)Diag(PSL) + \mathbf{I} = Diag(SL)$ . Таким образом,  $\psi^*Diag(SL)\mathbf{P} = \psi^*Diag(SL)$ . Тогда для  $v = \psi^*Diag(SL)$  имеем  $v\mathbf{P} = v$  и  $v(\mathbf{P} - \mathbf{I}) = \mathbf{0}$ .

Чтобы вычислить  $\psi$  на основе  $v$ , необходимо нормализовать  $v$ , разделив его элементы на их собственную сумму, так как в результате должно выполняться равенство  $\psi\mathbf{1}^T = 1$ , то есть  $\psi = \frac{1}{\mathbf{1}^T v} v = \frac{1}{\psi^*Diag(SL)\mathbf{1}^T} \psi^*Diag(SL)$ . Поэтому элементы  $\psi$  вычисляются следующим образом:  $\forall s \in DR(G) \quad \psi(s) = \frac{\psi^*(s)SL(s)}{\sum_{\tilde{s} \in DR(G)} \psi^*(\tilde{s})SL(\tilde{s})}$ . Легко проверить, что  $\psi$  является

решением системы уравнений  $\begin{cases} \psi(\mathbf{P} - \mathbf{I}) = \mathbf{0} \\ \psi\mathbf{1}^T = 1 \end{cases}$ ,

следовательно, данный вектор — действительно стабильная ФМВ для  $DTMC(G)$ .  $\square$

Следующее утверждение устанавливает взаимосвязи стабильных ФМВ для  $SMC(G)$  и  $DTMC(G)$ .

**Утверждение 5.2** *Пусть  $G$  — динамическое выражение,  $\varphi$  — стабильная ФМВ для  $SMC(G)$  и  $\psi$  — стабильная ФМВ для  $DTMC(G)$ . Тогда  $\forall s \in DR(G)$*

$$\varphi(s) = \begin{cases} \frac{\psi(s)}{\sum_{\tilde{s} \in DR_T(G)} \psi(\tilde{s})}, & s \in DR_T(G); \\ 0, & s \in DR_V(G). \end{cases}$$

*Доказательство.* Пусть  $s \in DR_T(G)$ . Напомним, что  $\forall s \in DR_T(G) \quad SL(s) = SJ(s)$  и  $\forall s \in DR_V(G) \quad SJ(s) = 0$ . Тогда, по Теореме 5.1, получаем

$$\frac{\psi(s)}{\sum_{\tilde{s} \in DR_T(G)} \psi(\tilde{s})} = \frac{\frac{\psi^*(s)SL(s)}{\sum_{\tilde{s} \in DR(G)} \psi^*(\tilde{s})SL(\tilde{s})}}{\frac{\psi^*(s)SL(s)}{\sum_{\tilde{s} \in DR_T(G)} \psi^*(\tilde{s})SL(\tilde{s})}} = \frac{\psi^*(s)SL(s)}{\sum_{\tilde{s} \in DR(G)} \psi^*(\tilde{s})SL(\tilde{s})} \cdot \frac{\sum_{\tilde{s} \in DR_T(G)} \psi^*(\tilde{s})SL(\tilde{s})}{\sum_{\tilde{s} \in DR_T(G)} \psi^*(\tilde{s})SL(\tilde{s})} =$$

$$\frac{\psi^*(s)SL(s)}{\sum_{\bar{s} \in DR_T(G)} \psi^*(\bar{s})SL(\bar{s})} = \frac{\psi^*(s)SJ(s)}{\sum_{\bar{s} \in DR_T(G)} \psi^*(\bar{s})SJ(\bar{s})} = \frac{\psi^*(s)SJ(s)}{\sum_{\bar{s} \in DR(G)} \psi^*(\bar{s})SJ(\bar{s})} = \varphi(s). \quad \square$$

Таким образом, для вычисления  $\varphi$  достаточно всего лишь применить нормализацию к некоторым элементам  $\psi$  (соответствующим действительным состояниям) вместо абстрагирования от само-петель для получения  $\mathbf{P}^*$  и затем  $\psi^*$ , последующего взвешивания по  $SJ$  и нормализации. Следовательно, использование  $DTMC(G)$  вместо  $EDTMC(G)$  позволяет избежать такого многоэтапного анализа. Полученная оптимизация оценки производительности основана на особенностях соответствующих алгебраическим выражениям ПМЦ, время пребывания в состояниях которых геометрически распределено или равно нулю.

**Пример 5.3** Пусть  $E$  – выражение из примера 3.2. МВП для  $DTMC(\bar{E})$  есть

$$\mathbf{P} = \begin{pmatrix} 1 - \rho & \rho & 0 & 0 & 0 \\ 0 & 1 - \chi & \chi & 0 & 0 \\ 0 & 0 & 0 & \frac{l}{l+m} & \frac{m}{l+m} \\ 0 & \theta & 0 & 1 - \theta & 0 \\ 0 & \phi & 0 & 0 & 1 - \phi \end{pmatrix}.$$

Стабильная ФМВ для  $DTMC(\bar{E})$  есть

$$\psi = \frac{1}{\theta\phi(1+\chi)(l+m)+\chi(\phi l+\theta m)}(0, \theta\phi(l+m), \chi\theta\phi(l+m), \chi\phi l, \chi\theta m).$$

Напомним, что  $DR_T(\bar{E}) = \{s_1, s_2, s_4, s_5\}$  и  $DR_V(\bar{E}) = \{s_3\}$ . Следовательно,  $\sum_{\bar{s} \in DR_T(\bar{E})} \psi(\bar{s}) = \psi(s_1) + \psi(s_2) + \psi(s_4) + \psi(s_5) = \frac{\theta\phi(l+m)+\chi(\phi l+\theta m)}{\theta\phi(1+\chi)(l+m)+\chi(\phi l+\theta m)}$ .

По утверждению 5.2 получаем

$$\begin{aligned} \varphi(s_1) &= 0 \cdot \frac{\theta\phi(1+\chi)(l+m)+\chi(\phi l+\theta m)}{\theta\phi(l+m)+\chi(\phi l+\theta m)} = 0, \\ \varphi(s_2) &= \frac{\theta\phi(l+m)}{\theta\phi(1+\chi)(l+m)+\chi(\phi l+\theta m)} \cdot \frac{\theta\phi(1+\chi)(l+m)+\chi(\phi l+\theta m)}{\theta\phi(l+m)+\chi(\phi l+\theta m)} = \frac{\theta\phi(l+m)}{\theta\phi(l+m)+\chi(\phi l+\theta m)}, \\ \varphi(s_3) &= 0, \\ \varphi(s_4) &= \frac{\chi\phi l}{\theta\phi(1+\chi)(l+m)+\chi(\phi l+\theta m)} \cdot \frac{\theta\phi(1+\chi)(l+m)+\chi(\phi l+\theta m)}{\theta\phi(l+m)+\chi(\phi l+\theta m)} = \frac{\chi\phi l}{\theta\phi(l+m)+\chi(\phi l+\theta m)}, \\ \varphi(s_5) &= \frac{\chi\theta m}{\theta\phi(1+\chi)(l+m)+\chi(\phi l+\theta m)} \cdot \frac{\theta\phi(1+\chi)(l+m)+\chi(\phi l+\theta m)}{\theta\phi(l+m)+\chi(\phi l+\theta m)} = \frac{\chi\theta m}{\theta\phi(l+m)+\chi(\phi l+\theta m)}. \end{aligned}$$

Итак, стабильная ФМВ для  $SMC(\bar{E})$  есть

$$\varphi = \frac{1}{\theta\phi(l+m)+\chi(\phi l+\theta m)}(0, \theta\phi(l+m), 0, \chi\phi l, \chi\theta m).$$

Это совпадает с результатом, полученным в примере 5.1 с использованием  $\psi^*$  и  $SJ$ .

## 6 Заключение

В статье рассмотрено дискретно-временное стохастическое расширение dtsiPBC алгебры PBC, дополненное мгновенными мультидействиями. В dtsiPBC возможно одновременное (параллельное) выполнение активностей благодаря шаговой дискретно-временной семантике исчисления, поэтому оно подходит для спецификации и анализа поведения параллельных систем со случайными временными за-

держками. Описаны стандартные и альтернативные методы оценки производительности моделируемых систем. Последние учитывают особенности базового стохастического процесса алгебраических выражений, такие как нулевые задержки в исчезающих состояниях соответствующей ПМЦ. Это позволяет вычислять меры производительности более простым и оптимальным способом, что очень важно при моделировании сложных и объемных параллельных систем, пространство состояний которых растет “взрывным” образом при увеличении количества их компонентов.

Одно из направлений дальнейшей работы – разработка сохраняющего функциональность и производительность отношения эквивалентности, которое было бы конгруэнтностью относительно алгебраических операций dtsiPBC, то есть сохранялось бы при их применении к эквивалентным подпроцессам при конструировании параллельных систем по восходящему методу. Также планируется расширить dtsiPBC оператором рекурсии для спецификации и анализа поведения более широкого класса бесконечных процессов с дискретным стохастическим временем.

## Список литературы

- [1] HERMANN S. H., RETTEL BACH M. *Syntax, semantics, equivalences and axioms for MTIPP* // Proc. 2<sup>nd</sup> Workshop on Process Algebras and Performance Modelling (PAPM’94), Regensburg / Erlangen, Germany, 1994. P. 71–88 (Arbeitsberichte des IMMD. University of Erlangen. No. 27).
- [2] HILLSTON J. *A compositional approach to performance modelling*. Cambridge University Press, Cambridge, UK, 1996, 158 p.
- [3] BERNARDO M., GORRIERI R. *A tutorial on EMPA: a theory of concurrent processes with nondeterminism, priorities, probabilities and time* // Theoretical Comp. Sci. 1998. Vol. 202, P. 1–54.
- [4] BEST E., DEVILLERS R., HALL J.G. *The box calculus: a new causal algebra with multi-label communication* // Lect. Notes Comp. Sci. 1992. Vol. 609. P. 21–69.
- [5] BEST E., KOUTNY M. *A refined view of the box algebra* // Lect. Notes Comp. Sci. 1995. Vol. 935. P. 1–20.
- [6] BEST E., DEVILLERS R., KOUTNY M. *Petri net algebra*. EATCS Monographs on Theoretical Comp. Sci., Springer, 2001, 378 p.
- [7] MILNER R.A.J. *Communication and concurrency*. Prentice-Hall, NJ, USA, 1989, 260 p.

- [8] MACIÀ H., VALERO V., DE FRUTOS D. *sPBC: a Markovian extension of finite Petri box calculus // Proc. 9<sup>th</sup> IEEE International Workshop on Petri Nets and Performance Models (PNPM'01)*, Aachen, Germany, IEEE Computer Society Press, 2001. P. 207–216.
- [9] MACIÀ H., VALERO V., CAZORLA D., CUARTERO F. *Introducing the iteration in sPBC // Lect. Notes Comp. Sci.* 2004. Vol. **3235**. P. 292–308.
- [10] MACIÀ H., VALERO V., CUARTERO F., RUIZ M.C. *sPBC: a Markovian extension of Petri box calculus with immediate multiactions // Fundamenta Informaticae*. IOS Press, Amsterdam, The Netherlands, 2008. Vol. **87**, No. **3–4**. P. 367–406.
- [11] TARASYUK I.V. *Discrete time stochastic Petri box calculus*. Oldenburg, Germany, 2005, 25 p. (Berichte aus dem Department für Informatik. Carl von Ossietzky Univ. Oldenburg. No. **3/05**).
- [12] TARASYUK I.V. *Stochastic Petri box calculus with discrete time // Fundamenta Informaticae*. IOS Press, Amsterdam, The Netherlands, 2007. Vol. **76**, No. **1–2**. P. 189–218.
- [13] TARASYUK I.V. *Iteration in discrete time stochastic Petri box calculus // Bulletin of the Novosibirsk Computing Center, Series Comp. Sci., IIS Special Issue*. NCC Publisher, Novosibirsk, 2006. Vol. **24**. P. 129–148.
- [14] TARASYUK I.V., MACIÀ H., VALERO V. *Discrete time stochastic Petri box calculus with immediate multiactions*. Albacete, Spain, 2010, 25 p. (Technical Report. Department of Computer Systems, High School of Informatics Engineering, Univ. of Castilla-La Mancha. No. **DIAB-10-03-1**).
- [15] TARASYUK I.V., MACIÀ H., VALERO V. *Discrete time stochastic Petri box calculus with immediate multiactions dtsiPBC. Electronic Notes in Theoretical Comp. Sci.*, Elsevier, 2013. Vol. **296**. P. 229–252.
- [16] MOLLOY M.K. *Discrete time stochastic Petri nets // IEEE Transactions on Software Engineering*. 1985. Vol. **11**, No. **4**. P. 417–423.
- [17] ROSS S.M. *Stochastic processes*. John Wiley and Sons, New York, USA, 1996, 528 p.
- [18] BERNARDO M., BRAVETTI M. *Reward based congruences: can we aggregate more? // Lect. Notes Comp. Sci.* 2001. Vol. **2165**. P. 136–151.
- [19] BALBO G. *Introduction to generalized stochastic Petri nets // Lect. Notes Comp. Sci.* 2007. Vol. **4486**. P. 83–131.
- [20] VAN GLABBEK R.J., SMOLKA S.A., STEFFEN B. *Reactive, generative, and stratified models of probabilistic processes // Information and Computation*. 1995. Vol. **121**, No. **1**. P. 59–80.
- [21] ZIMMERMANN A., FREIHEIT J., HOMMEL G. *Discrete time stochastic Petri nets for modeling and evaluation of real-time systems // Proc. 9<sup>th</sup> International Workshop on Parallel and Distributed Real Time Systems (WPDRTS'01)*, San Francisco, USA, 2001. P. 282–286.
- [22] ZIJAL R., CIARDO G., HOMMEL G. *Discrete deterministic and stochastic Petri nets // Proc. 9<sup>th</sup> ITG/GI Professional Meeting “Messung, Modellierung und Bewertung von Rechen- und Kommunikationssystemen” (MMB'97)*, VDE-Verlag, Berlin, Germany, 1997. P. 103–117.
- [23] BUCHHOLZ P., TARASYUK I.V. *Net and algebraic approaches to probabilistic modeling // Joint Novosibirsk Computing Center and Institute of Informatics Systems Bulletin, Series Comp. Sci.* Novosibirsk, 2001. Vol. **15**. P. 31–64.
- [24] HAVERKORT B.R. *Markovian models for performance and dependability evaluation // Lect. Notes Comp. Sci.* 2001. Vol. **2090**. P. 38–83.
- [25] VAN GLABBEK R.J. *The linear time – branching time spectrum II: the semantics of sequential systems with silent moves. Extended abstract // Lect. Notes Comp. Sci.* 1993. Vol. **715**. P. 66–81.
- [26] MUDGE T.N., AL-SADOUN H.B. *A semi-Markov model for the performance of multiple-bus systems // IEEE Transactions on Computers*. 1985. Vol. **C-34**, No. **10**. P. 934–942.
- [27] KATOEN J.-P. *Quantitative and qualitative extensions of event structures. Ph. D. thesis*, Enschede, The Netherlands, 1996, 303 p. (CTIT Ph. D.-thesis series. Centre for Telematics and Information Technology, University of Twente. No. **96-09**).

**Title:** Performance analysis of concurrent systems in algebra *dtsiPBC*.

**Author 1:** I.V. Tarasyuk. E-mail: [itar@iis.nsk.su](mailto:itar@iis.nsk.su). Phone: +7 383 3306360 (ext. 2327). A.P. Ershov Institute of Informatics Systems SB RAS, 6, Acad. Lavrentiev pr., 630090 Novosibirsk, Russian Federation.

**Authors 2 and 3:** H. Macià, V. Valero. E-mail: [Hermenegilda.Macia@uclm.es](mailto:Hermenegilda.Macia@uclm.es), [Valentin.Valero@uclm.es](mailto:Valentin.Valero@uclm.es). High School of Informatics Engineering, University of Castilla-La Mancha, Avenida de España s/n, 02071 Albacete, Spain.

**Abstract:** Petri box calculus *PBC* is a well-known algebra of concurrent processes with a Petri net semantics. In the paper, an extension of *PBC* with discrete stochastic time and immediate multiactions is considered, called discrete time stochastic and immediate *PBC* (*dtsiPBC*). Performance analysis methods for concurrent and distributed systems with random time delays are investigated in the framework of the new stochastic process algebra. It is demonstrated that the performance evaluation is possible not only via the underlying semi-Markov chains of the *dtsiPBC* expressions, but also with the use of the underlying discrete time Markov chains, and the latter analysis technique is more optimal.

**Keywords:** stochastic process algebras, stochastic Petri nets, Petri box calculus, discrete time, immediate multiactions, semantics, transitions systems, *dtsi*-boxes, performance analysis, Markov chains.

**Acknowledgements:** The work was supported in part by Spanish government, the project “Modeling and formal analysis of contracts and Web services with distributed resources”, grant TIN2012-36812-C02-02. The first author was also supported in part by Deutsche Forschungsgemeinschaft (DFG), grant BE 1267/14-1, and Russian Foundation for Basic Research (RFBR), grant 14-01-91334.