

Поведенческие эквивалентности сетей Петри с невидимыми переходами*

И.В. Тарасюк

УДК 519.681.3, 519.681.2

Аннотация

Исследуются поведенческие эквивалентности параллельных систем, моделируемых сетями Петри с невидимыми переходами, помеченными невидимыми действиями τ . τ -эквивалентности — отношения, которые абстрагируются от невидимых действий, соответствующих внутренней активности моделируемой системы. Известные из литературы базисные τ -эквивалентности дополняются новыми понятиями. Выясняются взаимосвязи данных эквивалентностей как на всем классе сетей Петри, так и на двух подклассах: сетях Петри с видимыми переходами, где ни один из переходов не помечен невидимым действием, и последовательных сетях Петри, где нет параллельных срабатываний переходов. Приводится пример сохраняющей эквивалентность редукции сети Петри, моделирующей известную систему обедающих философов. Представлены результаты о разрешимости базисных τ -эквивалентностей.

Ключевые слова: сети Петри, невидимые переходы, базисные τ -эквивалентности, сети Петри с видимыми переходами, последовательные сети Петри, редукция, разрешимость.

1 Введение

Понятие поведенческой эквивалентности является центральным для любой теории систем. Оно позволяет сравнивать системы с учетом определенных аспектов их поведения.

В настоящее время сети Петри (СП) [15] стали популярной формальной моделью для разработки параллельных и распределенных систем. Одно из основных достоинств сетей Петри — возможность структурной характеристики трех фундаментальных аспектов параллельных вычислений: причинной зависимости, недетерминизма и параллелизма. Пометка переходов СП символами действий применяется для исследования и сравнения поведения моделируемых систем. Невидимые переходы СП — переходы, помеченные специальным символом τ , обозначающим *невидимое, внутреннее, скрытое* или *“тихое”* действие, которое не воспринимается внешним наблюдателем, следящим за поведением системы, но может, тем не менее, оказывать косвенное влияние на это поведение. Известно, что СП с невидимыми переходами — более выразительный и гибкий инструмент моделирования и анализа, чем СП, переходы которых помечены только видимыми действиями. Так, класс “наблюдаемых”, учитывающих только видимые действия, языков СП с невидимыми переходами содержит класс языков СП с видимыми переходами. Обратное включение для произвольных СП не было доказано. На СП с невидимыми переходами вводятся эквивалентности, которые абстрагируются от невидимых действий τ . Такие τ -эквивалентности обозначаются символами, надписанными знаком τ , чтобы отличать их от обычных эквивалентностей.

Для систематического исследования семантики параллельных систем полезно рассмотреть все возможности для них быть эквивалентными. Это ведет к лучшему пониманию важнейших свойств систем. С другой стороны, для практических целей спецификации и верификации этих свойств и для выбора наиболее подходящей точки зрения на поведение моделируемых систем важно иметь достаточно полный набор отношений эквивалентности во всех семантиках, а также понимать взаимосвязи этих отношений. Сравнение эквивалентностей позволяет понять их взаимную зависимость и природу, избавляет от дублирования известных семантик и ведет к пониманию, какие из отношений необходимо доопределить. Получившиеся в результате диаграммы взаимосвязей эквивалентностей дают наглядное представление об их силе и различающей способности. Эта область исследований называется *сравнительной семантикой параллелизма*.

В этой статье мы продолжаем исследования [20, 22]. Мы переносим τ -эквивалентности, определенные на других моделях, в рамки более широкого класса произвольных СП с невидимыми переходами. Множество основных, базисных понятий τ -эквивалентностей дополняется новыми сохраняющими конфликт и

*Работа частично поддержана Германским исследовательским обществом (DFG), грант 436 RUS 113/1002/01, и Российским фондом фундаментальных исследований (РФФИ), грант 09-01-91334.

ветвистыми бисимуляционными отношениями. Проводится сравнение всех базисных τ -эквивалентностей и устанавливаются их взаимосвязи. Рассмотренные базисные τ -эквивалентности составляют исчерпывающий набор отношений в семантиках интерливинг / истинный параллелизм и линейное / ветвистое время.

С целью выяснения влияния невидимых действий на разнообразие отношений эквивалентности, в статье также изучаются τ -эквивалентности на СП с видимыми переходами, где ни один из переходов не помечен действием τ .

Взаимосвязь параллелизма и недетерминизма значительно усложняет анализ систем. Поэтому в теории СП были введены более простые и пригодные для практических целей подклассы, в которых присутствует только один из этих аспектов. На таких подклассах могут остаться лишь несколько отличающихся друг от друга простых эквивалентностей, так как многие исходные отношения становятся идентичными. В частности, для того чтобы выяснить природу эквивалентностей и оценить, как они учитывают внутреннюю активность и параллелизм в моделируемых системах, интересно рассмотреть взаимосвязи этих отношений на последовательных СП, то есть на СП, свободных от параллелизма. В этой работе мы исследуем взаимосвязи всех базисных τ -эквивалентностей на последовательных СП и устанавливаем совпадение ряда отношений на этом сетевом подклассе.

Затем приводится пример использования эквивалентностей для упрощения СП, моделирующих вычислительную систему с разделяемыми ресурсами, абстрактную систему обедающих философов.

Также приводятся известные из литературы результаты по проблеме разрешимости для базисных τ -эквивалентностей.

Практическая ценность работы заключается во введении ряда эквивалентностных отношений для сравнения и упрощения параллельных систем и их систематическом исследовании. Это позволяет разработчику вычислительных систем выбрать наиболее подходящую модель (*спецификацию*) и критерий равенства (*семантику*).

Структура дальнейшего изложения такова. Основные определения вводятся в разделе 2. В разделе 3 рассматриваются базисные τ -эквивалентности и исследуются их взаимосвязи. Раздел 4 посвящен сравнению данных эквивалентностей на СП с видимыми переходами, а раздел 5 — на последовательных СП. В разделе 6 дается пример сокращения СП по модулю эквивалентностей. В разделе 7 представлены сведения о разрешимости базисных τ -эквивалентностей. Заключительный раздел 8 содержит обзор полученных результатов и направления дальнейших исследований.

2 Основные определения

В этом разделе приводятся основные определения, используемые в дальнейшем.

2.1 Мультимножества

Мультимножество — расширение понятия множества допущением в нем одинаковых элементов.

Определение 2.1 Пусть X — некоторое множество. Конечное мультимножество M над X — отображение $M : X \rightarrow \mathbb{N}$ такое, что $|\{x \in X \mid M(x) > 0\}| < \infty$.

Обозначим через \mathbb{N}_f^X множество всех конечных мультимножеств над X .

Когда $\forall x \in X M(x) \leq 1$, M — обычное множество. Мощност конечного мультимножества M определяется как $|M| = \sum_{x \in X} M(x)$. Пишем $x \in M$, если $M(x) > 0$ и $M \subseteq M'$, if $\forall x \in X M(x) \leq M'(x)$. Определим $(M + M')(x) = M(x) + M'(x)$ и $(M - M')(x) = \max\{0, M(x) - M'(x)\}$. Символ \emptyset обозначает пустое мультимножество.

2.2 Помеченные сети

Помеченные сети — сети [15], переходы которых помечены именами определенных действий.

Пусть $Act = \{a, b, \dots\}$ — множество имен действий (*меток*). Символ $\tau \notin Act$ обозначает невидимое действие, которое не воспринимается внешним наблюдателем. Обозначим $Act_\tau = Act \cup \{\tau\}$.

Определение 2.2 Помеченная сеть (ПС) — четверка $N = (P_N, T_N, W_N, L_N)$, где:

- $P_N = \{p, q, \dots\}$ — множество мест;
- $T_N = \{t, u, \dots\}$ — множество переходов;
- $W_N : (P_N \times T_N) \cup (T_N \times P_N) \rightarrow \mathbb{N}$ — функция весов дуг между местами и переходами;
- $L_N : T_N \rightarrow Act_\tau$ — функция пометки переходов именами действий.

Предполагается, что $P_N \cap T_N = \emptyset$.

Даны ПС $N = (P_N, T_N, W_N, L_N)$ и $N' = (P_{N'}, T_{N'}, W_{N'}, L_{N'})$. Отображение $\beta : P_N \cup T_N \rightarrow P_{N'} \cup T_{N'}$ — изоморфизм между N и N' , обозначение $\beta : N \simeq N'$, если:

1. β — биекция такая, что $\beta(P_N) = P_{N'}$ и $\beta(T_N) = T_{N'}$;
2. $\forall p \in P_N \forall t \in T_N W_N(p, t) = W_{N'}(\beta(p), \beta(t))$ и $W_N(t, p) = W_{N'}(\beta(t), \beta(p))$;
3. $\forall t \in T_N L_N(t) = L_{N'}(\beta(t))$.

ПС N и N' *изоморфны*, обозначение $N \simeq N'$, если $\exists \beta : N \simeq N'$.

Пусть $N = (P_N, T_N, W_N, L_N)$ — ПС и $t \in T_N$, $p \in P_N$. *Предусловие* $\bullet t$ и *постусловие* $t \bullet$ перехода t — мультимножества мест, определяемые как $(\bullet t)(p) = W_N(p, t)$ и $(t \bullet)(p) = W_N(t, p)$. *Предусловие* $\bullet p$ и *постусловие* $p \bullet$ места p — мультимножества переходов, определяемые как $(\bullet p)(t) = W_N(t, p)$ и $(p \bullet)(t) = W_N(p, t)$. Определим $\bullet N = \{p \in P_N \mid \bullet p = \emptyset\}$ — множество *начальных (входных)* мест N и $N^\bullet = \{p \in P_N \mid p \bullet = \emptyset\}$ — множество *конечных (выходных)* мест N .

ПС N *ациклическая*, если в ней нет переходов $t_0, \dots, t_n \in T_N$ таких, что $t_{i-1}^\bullet \cap t_i \neq \emptyset$ ($1 \leq i \leq n$) и $t_0 = t_n$. ПС N *ординарная*, если $\forall t \in T_N \bullet t$ и $t \bullet$ — обычные множества (а не мультимножества).

ПС N *конечная*, если $|P_N \cup T_N| < \infty$.

Для ациклической ординарной ПС $N = (P_N, T_N, W_N, L_N)$ и $x, y \in P_N \cup T_N$ введем следующие понятия.

- $x \prec_N y \Leftrightarrow (W_N(x, y) \geq 1) \vee (\exists z \in P_N \cup T_N W_N(x, z) \geq 1, z \prec_N y)$ (отношение *строгой причинной зависимости*);
- $x \preceq_N y \Leftrightarrow (x \prec_N y) \vee (x = y)$ (отношение *причинной зависимости*);
- $x \#_N y \Leftrightarrow \exists t, u \in T_N t \neq u, \bullet t \cap \bullet u \neq \emptyset, t \preceq_N x, u \preceq_N y$ (отношение *конфликта*);
- $\downarrow_N x = \{y \in P_N \cup T_N \mid y \prec_N x\}$ (множество *строгих предшественников* x);

Пусть $T \subseteq T_N$. Множество T *замкнуто влево* в N , если $\forall t \in T (\downarrow_N t) \cap T_N \subseteq T$.

2.3 Сети Петри

Маркированные помеченные сети или сети Петри — ПС, содержащие активные элементы, называемые “фишками” или “маркерами”, в своих местах, и эти места считаются “маркированными”. Функционированию сетей Петри соответствует перемещение маркеров по особым правилам “игры в фишки”.

Определение 2.3 Пусть N — ПС. Маркировка N — мультимножество $M \in \mathbb{N}_f^{P_N}$.

Определение 2.4 Маркированная помеченная сеть (МПС) или сеть Петри (СП) — пятерка $N = (P_N, T_N, W_N, L_N, M_N)$, где (P_N, T_N, W_N, L_N) — ПС и $M_N \in \mathbb{N}_f^{P_N}$ — начальная маркировка.

СП N — *непомеченная*, если $L_N = id_{T_N}$, так что из определения СП можно исключить функцию пометки L_N , поскольку имена переходов являются их пометками. В графическом представлении это выражается в отсутствии символов действий в квадратах переходов.

Даны СП $N = (P_N, T_N, W_N, L_N, M_N)$ и $N' = (P_{N'}, T_{N'}, W_{N'}, L_{N'}, M_{N'})$. Отображение $\beta : P_N \cup T_N \rightarrow P_{N'} \cup T_{N'}$ — изоморфизм между N и N' , обозначение $\beta : N \simeq N'$, если:

1. $\beta : (P_N, T_N, W_N, L_N) \simeq (P_{N'}, T_{N'}, W_{N'}, L_{N'})$;
2. $\forall p \in P_N M_N(p) = M_{N'}(\beta(p))$.

СП N и N' *изоморфны*, обозначение $N \simeq N'$, если $\exists \beta : N \simeq N'$.

Пусть $M \in \mathbb{N}_f^{P_N}$ — маркировка СП N . Переход $t \in T_N$ *допустим* в M , если $\bullet t \subseteq M$. Если t допустим в M , срабатывание этого перехода изменяет маркировку M на $\widetilde{M} = M - \bullet t + t \bullet$, запись $M \xrightarrow{t} \widetilde{M}$.

Маркировка \widetilde{M} СП N *достижимая*, если $\widetilde{M} = M_N$ или существует достижимая из M_N маркировка \widehat{M} СП N такая, что $\widehat{M} \rightarrow \widetilde{M}$. Обозначим через $RS(N)$ множество *всех достижимых* маркировок (множество *достижимости*) СП N .

СП N *n-ограниченная* ($n \in \mathbb{N}$), если $\forall M \in RS(N) \forall p \in P_N M(p) \leq n$. СП N *ограниченная*, если $\exists n \in \mathbb{N}$ такое, что N является n -ограниченной. СП N *безопасная*, если она 1-ограниченная.

2.4 Частично упорядоченные множества

Частично упорядоченные множества [18] — важный формализм, часто используемый в качестве семантической области для параллельных систем и позволяющий представлять причинно-следственные связи событий моделируемой системы. Параллелизм трактуется как причинная независимость.

Определение 2.5 Помеченное частично упорядоченное множество (ПЧУМ) — тройка $\eta = (X, \prec, l)$, где:

- $X = \{x, y, \dots\}$ — множество событий;
- $\prec \subseteq X \times X$ — строгий частичный порядок, отношение причинной зависимости;
- $l : X \rightarrow Act_\tau$ — функция пометки.

Пусть $\eta = (X, \prec, l)$ — ПЧУМ и $x \in X$, $Y \subseteq X$. Тогда $\downarrow x = \{y \in X \mid y \prec x\}$ — множество строгих предшественников x . Ограничение ПЧУМ η на множество Y — ПЧУМ $\eta|_Y = (Y, \prec \cap (Y \times Y), l|_Y)$.

Пусть $\eta = (X, \prec, l)$ и $\eta' = (X', \prec', l')$ — ПЧУМ.

Отображение $\beta : X \rightarrow X'$ — сохраняющая пометку биекция между η и η' , обозначение $\beta : \eta \simeq \eta'$, если:

1. β — биекция;
2. $\forall x \in X \ l(x) = l'(\beta(x))$.

Пишем $\eta \simeq \eta'$, если $\exists \beta : \eta \simeq \eta'$.

Отображение $\beta : X \rightarrow X'$ — гомоморфизм между η и η' , обозначение $\beta : \eta \sqsubseteq \eta'$, если:

1. $\beta : \eta \simeq \eta'$;
2. $\forall x, y \in X \ x \prec y \Rightarrow \beta(x) \prec' \beta(y)$.

Пишем $\eta \sqsubseteq \eta'$, если $\exists \beta : \eta \sqsubseteq \eta'$.

Отображение $\beta : X \rightarrow X'$ — изоморфизм между η и η' , обозначение $\beta : \eta \simeq \eta'$, если $\beta : \eta \sqsubseteq \eta'$ и $\beta^{-1} : \eta' \sqsubseteq \eta$. ПЧУМ η и η' изоморфны, запись $\eta \simeq \eta'$, если $\exists \beta : \eta \simeq \eta'$.

Определение 2.6 Частично упорядоченное мультимножество (ЧУММ) — класс эквивалентности относительно изоморфизма (обычно говорят — класс изоморфизма) ПЧУМ.

2.5 Структуры событий

Структуры событий, введенные в [13], позволяют представлять не только причинно-следственные связи событий, как ЧУМ, но и конфликт, то есть ситуацию, когда одно событие исключает другое.

Определение 2.7 Помеченная структура событий (ПСС) — четверка $\zeta = (X, \prec, \#, l)$, где:

- $X = \{x, y, \dots\}$ — множество событий;
- $\prec \subseteq X \times X$ — строгий частичный порядок, отношение причинной зависимости, удовлетворяющее принципу конечности причин: $\forall x \in X \ |\downarrow x| < \infty$;
- $\# \subseteq X \times X$ — иррефлексивное симметричное отношение конфликта, удовлетворяющее принципу наследования конфликта: $\forall x, y, z \in X \ x \# y \prec z \Rightarrow x \# z$;
- $l : X \rightarrow Act_\tau$ — функция пометки.

Пусть $\zeta = (X, \prec, \#, l)$ — ПСС и $Y \subseteq X$. Ограничение ПСС ζ на множество Y — ПСС $\zeta|_Y = (Y, \prec \cap (Y \times Y), \# \cap (Y \times Y), l|_Y)$.

Пусть $\zeta = (X, \prec, \#, l)$ и $\zeta' = (X', \prec', \#', l')$ — ПСС. Отображение $\beta : X \rightarrow X'$ — изоморфизм между ζ и ζ' , обозначение $\beta : \zeta \simeq \zeta'$, если выполняются следующие условия.

1. $\beta : (X, \prec, l) \simeq (X', \prec', l')$;
2. $\forall x, y \in X \ x \# y \Leftrightarrow \beta(x) \# \beta(y)$.

ПСС ζ и ζ' изоморфны, запись $\zeta \simeq \zeta'$, если $\exists \beta : \zeta \simeq \zeta'$.

Определение 2.8 Мультиструктура событий (МСС) — класс изоморфизма ПСС.

2.6 С-процессы

С-процессы (процессы с С-сетями, causal nets) [3] — формализм, описывающий отдельные вычисления моделируемой системы. С-процессы являются детерминированными, так как в ходе выполнения С-процесса не происходит недетерминированного выбора между несколькими альтернативными действиями.

Определение 2.9 С-сеть — ациклическая ординарная ПС $C = (P_C, T_C, W_C, L_C)$ со свойствами:

1. $\forall r \in P_C \ |\bullet r| \leq 1$ и $|r\bullet| \leq 1$, то есть нет ни прямых, ни обратных конфликтов;
2. $\forall x \in P_C \cup T_C \ |\downarrow_C x| < \infty$, то есть множество причин конечно.

Любой С-сети $C = (P_C, T_C, W_C, L_C)$ можно сопоставить ПЧУМ $\eta_C = (T_C, \prec_C \cap (T_C \times T_C), L_C)$.

Определение 2.10 Известно [1, 2] фундаментальное свойство С-сетей: для С-сети C существует последовательность срабатываний переходов $\bullet C = L_0 \xrightarrow{v_1} \dots \xrightarrow{v_n} L_n = C\bullet$ такая, что $L_i \subseteq P_C$ ($0 \leq i \leq n$), $P_C = \cup_{i=0}^n L_i$ и $T_C = \{v_1, \dots, v_n\}$. Такую последовательность назовем полным выполнением C .

Пусть $C = (P_C, T_C, W_C, L_C)$ — С-сеть и $N = (P_N, T_N, W_N, L_N, M_N)$ — СП.

Определение 2.11 Отображение $\varphi : P_C \cup T_C \rightarrow P_N \cup T_N$ — гомоморфизм из C в N , обозначение $\varphi : C \rightarrow N$, если:

1. $\varphi(P_C) \in \mathbb{N}_f^{P_N}$ и $\varphi(T_C) \in \mathbb{N}_f^{T_N}$, то есть сохраняются сорта;
2. $\forall v \in T_C \ \bullet\varphi(v) = \varphi(\bullet v)$ и $\varphi(v)\bullet = \varphi(v\bullet)$, то есть учитываются веса дуг;
3. $\forall v \in T_C \ L_C(v) = L_N(\varphi(v))$, то есть сохраняется пометка.

Так как гомоморфизм учитывает веса дуг, имеет место следующий факт. Если $\bullet C \xrightarrow{v_1} \dots \xrightarrow{v_n} C\bullet$ — полное выполнение C , то $M = \varphi(\bullet C) \xrightarrow{\varphi(v_1)} \dots \xrightarrow{\varphi(v_n)} \varphi(C\bullet) = \widetilde{M}$ — последовательность срабатываний переходов в N , соответствующая этому полному выполнению, запись $M \xrightarrow{C, \varphi} \widetilde{M}$. Обратно, для любой последовательности срабатываний $M \xrightarrow{t_1} \dots \xrightarrow{t_n} \widetilde{M}$ СП N существуют С-сеть C и гомоморфизм $\varphi : C \rightarrow N$ такие, что $M = \varphi(\bullet C)$, $\widetilde{M} = \varphi(C\bullet)$, $t_i = \varphi(v_i)$ ($0 \leq i \leq n$) и $\bullet C \xrightarrow{v_1} \dots \xrightarrow{v_n} C\bullet$ — полное выполнение C .

Определение 2.12 (С-)процесс, допустимый в маркировке M СП N — пара $\pi = (C, \varphi)$, где C — С-сеть и $\varphi : C \rightarrow N$ — гомоморфизм такой, что $M = \varphi(\bullet C)$. Допустимый в M_N (С-)процесс — (С-)процесс N .

Обозначим множество всех (С-)процессов, допустимых в маркировке M СП N через $\Pi(N, M)$ и множество всех (С-)процессов СП N через $\Pi(N)$.

Если $\pi \in \Pi(N, M)$, то срабатывание этого процесса меняет маркировку M на $\widetilde{M} = M - \varphi(\bullet C) + \varphi(C\bullet) = \varphi(C^\circ)$, обозначение $M \xrightarrow{\pi} \widetilde{M}$. Начальный процесс СП N есть $\pi_N = (C_N, \varphi_N) \in \Pi(N)$ такой, что $T_{C_N} = \emptyset$.

Пусть $\pi = (C, \varphi)$, $\pi' = (C', \varphi') \in \Pi(N)$. Отображение $\beta : P_C \cup T_C \rightarrow P_{C'} \cup T_{C'}$ — изоморфизм между π и π' , обозначение $\beta : \pi \simeq \pi'$, если:

1. $\beta : C \simeq C'$;
2. $\forall x \in P_C \cup T_C \ \varphi(x) = \varphi'(\beta(x))$.

Процессы π и π' изоморфны, обозначение $\pi \simeq \pi'$, если $\exists \beta : \pi \simeq \pi'$.

Пусть $\pi = (C, \varphi)$, $\tilde{\pi} = (\widetilde{C}, \tilde{\varphi}) \in \Pi(N)$ и $\hat{\pi} = (\widehat{C}, \widehat{\varphi}) \in \Pi(N, \varphi(C\bullet))$. Процесс π — префикс процесса $\tilde{\pi}$, если $T_C \subseteq T_{\widetilde{C}}$ — замкнутое влево множество в \widetilde{C} . Процесс $\hat{\pi}$ — суффикс процесса $\tilde{\pi}$, если $T_{\widehat{C}} = T_{\widetilde{C}} \setminus T_C$. Тогда $\tilde{\pi}$ — расширение π на процесс $\hat{\pi}$, а $\hat{\pi}$ — расширяющий процесс для π , запись $\pi \xrightarrow{\hat{\pi}} \tilde{\pi}$. Пишем $\pi \rightarrow \tilde{\pi}$, если $\exists \hat{\pi} \ \pi \xrightarrow{\hat{\pi}} \tilde{\pi}$.

$\tilde{\pi}$ — расширение π на одно действие, запись $\pi \xrightarrow{v} \tilde{\pi}$ или $\pi \xrightarrow{a} \tilde{\pi}$, если $\pi \xrightarrow{\hat{\pi}} \tilde{\pi}$, $T_{\widehat{C}} = \{v\}$ и $L_{\widehat{C}}(v) = a$. $\tilde{\pi}$ — расширение π на последовательность действий, запись $\pi \xrightarrow{\sigma} \tilde{\pi}$ или $\pi \xrightarrow{\omega} \tilde{\pi}$, если $\exists \pi_i \in \Pi(N)$, $\exists v_i \in T_{\widetilde{C}}$ ($1 \leq i \leq n$) $\pi \xrightarrow{v_1} \pi_1 \xrightarrow{v_2} \dots \xrightarrow{v_n} \pi_n = \tilde{\pi}$, $\sigma = v_1 \dots v_n$ и $L_{\widehat{C}}(\sigma) = \omega$. $\tilde{\pi}$ — расширение π на мультимножество действий или шаг, запись $\pi \xrightarrow{V} \tilde{\pi}$ или $\pi \xrightarrow{A} \tilde{\pi}$, если $\pi \xrightarrow{\hat{\pi}} \tilde{\pi}$, $\prec_{\widehat{C}} = \emptyset$, $T_{\widehat{C}} = V$ и $L_{\widehat{C}}(V) = A$.

2.7 О-процессы

О-процессы (процессы с О-сетями, occurrence nets [13]) введены в [6], называемые также “ветвистыми” процессами, — расширение понятия обычных детерминированных С-процессов. О-процессы являются недетерминированными, так как во время выполнения О-процесса может происходить недетерминированный выбор между несколькими альтернативными действиями. О-процессы можно интерпретировать как “сборку” различных вычислений в одном объекте, которая позволяет наблюдать все взаимосвязи действий, а также учитывать причинную зависимость и недетерминизм на единой основе.

Определение 2.13 О-сеть — ациклическая ординарная ПС $O = (P_O, T_O, W_O, L_O)$, для которой выполняются следующие условия.

1. $\forall r \in P_O \ |\bullet r| \leq 1$, то есть нет обратных конфликтов;
2. $\forall x \in P_O \cup T_O \ |\downarrow x| < \infty$, то есть множество причин конечно;
3. $\forall x \in P_O \cup T_O \ \neg(x \#_O x)$, то есть отношение конфликта иррефлексивно.

Заметим, что любой О-сети $O = (P_O, T_O, W_O, L_O)$ можно сопоставить ПСС $\zeta_O = (T_O, \prec_O \cap (T_O \times T_O), \#_O \cap (T_O \times T_O), L_O)$.

Пусть $O = (P_O, T_O, W_O, L_O)$ — О-сеть и $N = (P_N, T_N, W_N, L_N, M_N)$ — СП.

Определение 2.14 Отображение $\psi : P_O \cup T_O \rightarrow P_N \cup T_N$ — гомоморфизм из O в N , запись $\psi : O \rightarrow N$, если выполняются следующие условия.

1. $\psi(P_O) \in \mathcal{N}_f^{P_N}$ и $\psi(T_O) \in \mathcal{N}_f^{T_N}$, то есть сохраняются сорта;
2. $\forall v \in T_O \ L_O(v) = L_N(\psi(v))$, то есть сохраняется пометка;
3. $\forall v \in T_O \ \bullet \psi(v) = \psi(\bullet v)$ и $\psi(v) \bullet = \psi(v \bullet)$, то есть учитываются веса дуг;
4. $\forall v, w \in T_O \ (\bullet v = \bullet w) \wedge (\psi(v) = \psi(w)) \Rightarrow v = w$, то есть нет “лишних” конфликтов.

Определение 2.15 О-процесс (ветвистый процесс) СП N — пара $\varpi = (O, \psi)$, где O — О-сеть, а $\psi : O \rightarrow N$ — гомоморфизм такой, что $M_N = \psi(\bullet O)$.

Обозначим множество всех О-процессов СП N через $\wp(N)$. Начальный О-процесс СП N совпадает с начальным С-процессом, то есть $\varpi_N = \pi_N$.

Пусть $\varpi = (O, \psi)$, $\varpi' = (O', \psi') \in \wp(N)$. Отображение $\beta : P_O \cup T_O \rightarrow P_{O'} \cup T_{O'}$ — изоморфизм между ϖ и ϖ' , обозначение $\beta : \varpi \simeq \varpi'$, если:

1. $\beta : O \simeq O'$;
2. $\forall x \in P_O \cup T_O \ \psi(x) = \psi'(\beta(x))$.

Процессы ϖ и ϖ' изоморфны, обозначение $\varpi \simeq \varpi'$, если $\exists \beta : \varpi \simeq \varpi'$.

Пусть $\varpi = (O, \psi)$, $\tilde{\varpi} = (\tilde{O}, \tilde{\psi}) \in \wp(N)$. О-процесс ϖ — префикс О-процесса $\tilde{\varpi}$, если $T_O \subseteq T_{\tilde{O}}$ — замкнутое влево множество в \tilde{O} . Тогда $\tilde{\varpi}$ — расширение О-процесса ϖ , обозначение $\varpi \rightarrow \tilde{\varpi}$.

Пусть $\pi = (C, \varphi) \in \Pi(N)$, $\varpi = (O, \psi) \in \wp(N)$. С-процесс π — вычисление О-процесса ϖ , если $T_C \subseteq T_O$ — конфигурация в O .

О-процесс $\varpi = (O, \psi)$ СП N — максимальный, если $\forall \tilde{\varpi} = (\tilde{O}, \tilde{\psi}) \in \wp(N)$ таких, что $\varpi \rightarrow \tilde{\varpi}$, выполняется $T_{\tilde{O}} \setminus T_O = \emptyset$. Обозначим множество всех максимальных О-процессов СП N через $\wp_{max}(N)$. Заметим, что $\wp_{max}(N)$ состоит из единственного (с точностью до изоморфизма) О-процесса вида $\varpi_{max} = (O_{max}, \psi_{max})$. В этом случае класс изоморфизма О-сети O_{max} — развертка СП N , обозначение $\mathcal{U}(N)$. Развертке $\mathcal{U}(N)$ соответствует МСС $\mathcal{E}(N) = \zeta_{\mathcal{U}(N)}$ — класс изоморфизма ПСС ζ_O для $O \in \mathcal{U}(N)$.

3 Базисные τ -эквивалентности

В этом разделе определяются базисные τ -бисимуляционные эквивалентности: следовые, бисимуляционные и сохраняющие конфликт. Проводится сравнение эквивалентностей и устанавливаются их взаимосвязи.

3.1 τ -следовые эквивалентности

Следовые эквивалентности — самые простые отношения. В следовой семантике поведение системы ассоциируется с множеством всех возможных последовательностей активностей (протоколы работы или вычисления). Следовые эквивалентности не принимают во внимание момент недетерминированного выбора между несколькими расширениями процесса, и их называют эквивалентностями *линейного времени*.

Следующие τ -следовые эквивалентности были рассмотрены в литературе.

- Интерливинговая τ -следовая эквивалентность (\equiv_i^τ) введена в [17] на элементарных сетевых системах. Определение для элементарных сетевых систем имеется также в [19], для структур событий — в [23], а для систем переходов — в [7].
- Шаговая τ -следовая эквивалентность (\equiv_s^τ) введена в [17] на элементарных сетевых системах. Определение для элементарных сетевых систем имеется также в [19], а для структур событий — в [23].
- ЧС τ -следовая эквивалентность (\equiv_{pw}^τ). Аналогичная семантика, которая не абстрагируется от невидимых действий, введена в [24] на СП без невидимых переходов.
- ЧУММ τ -следовая эквивалентность (\equiv_{pom}^τ) введена в [17] на элементарных сетевых системах. Определение для элементарных сетевых систем имеется также в [19], а для структур событий — в [23].

Мы переносим на произвольные СП с невидимыми переходами все τ -следовые эквивалентности, так как они были определены только для других моделей или подклассов СП.

Пусть $\sigma = a_1 \cdots a_n \in Act^*$ и $a \in Act_\tau$, а ε обозначает *пустую строку*. Определим $vis(\sigma)$ таким образом:

1. $vis(\varepsilon) = \varepsilon$;
2. $vis(\sigma a) = \begin{cases} vis(\sigma)a, & a \in Act; \\ vis(\sigma), & \text{иначе.} \end{cases}$

Определение 3.1 Видимый интерливинговый след СП с невидимыми переходами N — это последовательность $vis(a_1 \cdots a_n) \in Act^*$ такая, что $\pi_N \xrightarrow{a_1} \pi_1 \xrightarrow{a_2} \dots \xrightarrow{a_n} \pi_n$, где $\pi_i \in \Pi(N)$ ($1 \leq i \leq n$). Обозначим множество всех видимых интерливинговых следов N через $VisIntTraces(N)$. СП с невидимыми переходами N и N' интерливингово τ -следово эквивалентны, запись $N \equiv_i^\tau N'$, если

$$VisIntTraces(N) = VisIntTraces(N').$$

Пусть $A \in \mathcal{N}_f^{Act_\tau}$. Обозначим $vis(A) = \sum_{\{a \in A | a \in Act\}} a$.

Пусть $\Sigma = A_1 \cdots A_n \in (\mathcal{N}_f^{Act_\tau})^*$ и $A \in \mathcal{N}_f^{Act_\tau}$. Определим $vis(\Sigma)$ следующим образом.

1. $vis(\varepsilon) = \varepsilon$;
2. $vis(\Sigma A) = \begin{cases} vis(\Sigma)vis(A), & A \cap Act \neq \emptyset; \\ vis(\Sigma), & \text{иначе.} \end{cases}$

Определение 3.2 Видимый шаговый след СП с невидимыми переходами N — это последовательность $vis(A_1 \cdots A_n) \in (\mathcal{N}_f^{Act})^*$ такая, что $\pi_N \xrightarrow{A_1} \pi_1 \xrightarrow{A_2} \dots \xrightarrow{A_n} \pi_n$, где $\pi_i \in \Pi(N)$ ($1 \leq i \leq n$). Обозначим множество всех видимых шаговых следов N через $VisStepTraces(N)$. СП с невидимыми переходами N и N' шагово τ -следово эквивалентны, запись $N \equiv_s^\tau N'$, если

$$VisStepTraces(N) = VisStepTraces(N').$$

Пусть $\eta = (X, \prec, l)$ — ПЧУМ такой, что $l : X \rightarrow Act_\tau$. Обозначим $vis(X) = \{x \in X \mid l(x) \in Act\}$ и $vis(\eta) = \eta|_{vis(X)}$.

Определение 3.3 Видимый ЧУММ след СП с невидимыми переходами N — это ЧУММ $vis(\eta)$, класс изоморфизма ПЧУМ $vis(\eta_C)$ для $\pi = (C, \varphi) \in \Pi(N)$. Обозначим множество всех видимых ЧУММ следов N через $VisPomsets(N)$. СП с невидимыми переходами N и N' ЧС τ -следово эквивалентны, запись $N \equiv_{pw}^\tau N'$, если

$$VisPomsets(N) \sqsubseteq VisPomsets(N') \text{ и } VisPomsets(N') \sqsubseteq VisPomsets(N).$$

Определение 3.4 СП с невидимыми переходами N и N' ЧУММ τ -следово эквивалентны, запись $N \equiv_{pom}^\tau N'$, если

$$VisPomsets(N) = VisPomsets(N').$$

3.2 τ -бисимуляционные эквивалентности

Бисимуляция — это фундаментальная поведенческая эквивалентность. Чтобы две вычислительные системы (более точно, их формальные модели) были бисимуляционно эквивалентны, должно существовать некоторое отношение \mathcal{R} (бисимуляция) на их состояниях такое, что начальные состояния систем связаны \mathcal{R} и, если системы находятся в состояниях, связанных отношением \mathcal{R} , и одна из них перешла в новое, то другая может смоделировать поведение первой, также перейдя в новое состояние. При этом новые состояния систем должны быть связаны \mathcal{R} . Бисимуляционные эквивалентности учитывают момент недетерминированного выбора между несколькими расширениями процесса (“ветвления”). Поэтому их называют эквивалентностями *ветвистого времени*.

Пусть $C = (P_C, T_C, W_C, L_C)$ — С-сеть с невидимыми переходами. Обозначим $vis(T_C) = \{v \in T_C \mid L_C(v) \in Act\}$ и $vis(\prec_C) = \prec_C \cap (vis(T_C) \times vis(T_C)) = \prec_C \cap (vis(T_C))^2$.

3.2.1 Обычные τ -бисимуляционные эквивалентности

Обычные бисимуляционные эквивалентности — самые слабые из отношений в бисимуляционной семантике. Они требуют взаимное моделирование тех частей новых вычислений, которые расширяют выполненные к данному моменту, то есть расширяющих или дополняющих частей.

Следующие обычные τ -бисимуляционные эквивалентности были рассмотрены в литературе.

- Интерливинговая τ -бисимуляционная эквивалентность (\leftrightarrow_i^τ) введена в [12] на системах переходов. Определение для элементарных сетевых систем имеется в [17, 19], для структур событий — в [23], для систем переходов — в [7], а для СП — в [4].
- Шаговая τ -бисимуляционная эквивалентность (\leftrightarrow_s^τ) введена в [17] на элементарных сетевых системах. Определение для этой модели имеется также в [19], а для структур событий — в [23].
- ЧС τ -бисимуляционная эквивалентность $(\leftrightarrow_{pw}^\tau)$ введена в [23] на структурах событий.
- ЧУММ τ -бисимуляционная эквивалентность $(\leftrightarrow_{pom}^\tau)$ введена в [17] на элементарных сетевых системах. Определение для элементарных сетевых систем имеется также в [19], для структур событий — в [23], а для СП — в [4].

Мы переносим на произвольные СП с невидимыми переходами эквивалентности \leftrightarrow_s^τ и $\leftrightarrow_{pw}^\tau$, которые были определены только для других моделей или подклассов СП.

Определение 3.5 Пусть N и N' — СП с невидимыми переходами. Отношение $\mathcal{R} \subseteq \Pi(N) \times \Pi(N')$ — \star - τ -бисимуляция между N и N' , $\star \in \{\text{интерливинговая, шаговая, ЧС, ЧУММ}\}$, запись $\mathcal{R} : N \leftrightarrow_\star^\tau N'$, $\star \in \{i, s, pw, pom\}$, если:

1. $(\pi_N, \pi_{N'}) \in \mathcal{R}$.

2. $(\pi, \pi') \in \mathcal{R}$, $\pi \xrightarrow{\hat{\pi}} \tilde{\pi}$,

- (a) $|vis(T_{\hat{C}})| = 1$, если $\star = i$;

- (b) $vis(\prec_{\hat{C}}) = \emptyset$, если $\star = s$;

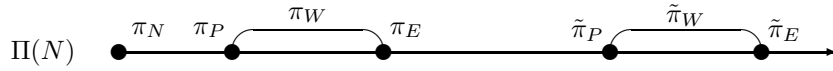
$$\Rightarrow \exists \tilde{\pi}' : \pi' \xrightarrow{\hat{\pi}'} \tilde{\pi}', (\tilde{\pi}, \tilde{\pi}') \in \mathcal{R} \text{ и}$$

- (a) $vis(\eta_{\hat{C}}) \sqsubseteq vis(\eta_{\tilde{C}})$, если $\star = pw$;

- (b) $vis(\eta_{\hat{C}}) \simeq vis(\eta_{\tilde{C}})$, если $\star \in \{i, s, pom\}$.

3. Как пункт 2, но роли N и N' меняются.

СП N и N' \star - τ -бисимуляционно эквивалентны, $\star \in \{\text{интерливинговая, шаговая, ЧС, ЧУММ}\}$, запись $N \leftrightarrow_\star^\tau N'$, если $\exists \mathcal{R} : N \leftrightarrow_\star^\tau N'$, $\star \in \{i, s, pw, pom\}$.


 Рис. 1: ST- τ -процессы

3.2.2 ST- τ -бисимуляционные эквивалентности

ST-бисимуляционные эквивалентности учитывают (в определенном смысле) длительность срабатывания переходов при функционировании СП, в предположении, что они не являются мгновенными, а имеют начало и конец. Эти отношения требуют взаимное моделирование расширяющих частей вычислений *плюс* частей, состоящих из событий, которые происходят в настоящий момент (то есть начались, но не закончились). При введении понятия ST- τ -процессов на СП с τ -действиями предполагается, что действие τ срабатывает мгновенно. Поэтому в срабатывании перехода, помеченного таким действием, невозможно различить начало и конец, и он не может находиться в множестве работающих переходов.

Следующие ST- τ -бисимуляционные эквивалентности были рассмотрены в литературе.

- Интерливинговая ST- τ -бисимуляционная эквивалентность ($\xleftrightarrow{i}^{\tau}_{ST}$) введена в [23] на структурах событий.
- ЧС ST- τ -бисимуляционная эквивалентность ($\xleftrightarrow{pw}^{\tau}_{ST}$) введена в [23] на структурах событий.
- ЧУММ ST- τ -бисимуляционная эквивалентность ($\xleftrightarrow{pot}^{\tau}_{ST}$) введена в [23] на структурах событий.

Мы переносим на произвольные СП с невидимыми переходами все ST- τ -бисимуляционные эквивалентности, так как они были определены только для других моделей.

Начнем с определения ST- τ -процесса, являющегося структурой, содержащей информацию как о причинных зависимостях событий в текущем вычислении, так и о прошедших событиях.

Определение 3.6 ST- τ -процесс СП N — пара (π_E, π_P) такая, что $\pi_E, \pi_P \in \Pi(N)$, $\pi_P \xrightarrow{\pi_W} \pi_E$ и $\forall v, w \in T_{C_E}$ ($v \prec_{C_E} w$) \vee ($L_{C_E}(v) = \tau$) $\Rightarrow v \in T_{C_P}$.

В этом случае π_E — процесс, начавший работать, то есть все действия π_E начали выполняться. Процесс π_P соответствует той части π_E , которая уже завершилась, а π_W — той части, которая еще работает. Очевидно, что $\prec_{C_W} = \emptyset$. $ST^{\tau} - \Pi(N)$ обозначает множество всех ST- τ -процессов СП N . (π_N, π_N) будет начальным ST- τ -процессом N . Пусть $(\pi_E, \pi_P), (\tilde{\pi}_E, \tilde{\pi}_P) \in ST^{\tau} - \Pi(N)$. Пишем $(\pi_E, \pi_P) \rightarrow (\tilde{\pi}_E, \tilde{\pi}_P)$, если $\pi_E \rightarrow \tilde{\pi}_E$ и $\pi_P \rightarrow \tilde{\pi}_P$.

На рис. 1 изображены ST- τ -процессы СП N (π_E, π_P) и $(\tilde{\pi}_E, \tilde{\pi}_P)$ такие, что $(\pi_E, \pi_P) \rightarrow (\tilde{\pi}_E, \tilde{\pi}_P)$.

Определение 3.7 Пусть N и N' — СП с невидимыми переходами. Отношение $\mathcal{R} \subseteq ST^{\tau} - \Pi(N) \times ST^{\tau} - \Pi(N') \times \mathcal{B}$, где $\mathcal{B} = \{\beta \mid \beta : vis(T_C) \rightarrow vis(T_{C'})\}$, $\pi = (C, \varphi) \in \Pi(N)$, $\pi' = (C', \varphi') \in \Pi(N')$, — \star -ST- τ -бисимуляция между N и N' , $\star \in \{\text{интерливинговая, ЧС, ЧУММ}\}$, запись $\mathcal{R} : N \xleftrightarrow{\star}^{\tau}_{ST} N'$, $\star \in \{i, pw, pot\}$, если:

1. $((\pi_N, \pi_N), (\pi_{N'}, \pi_{N'}), \emptyset) \in \mathcal{R}$.
2. $((\pi_E, \pi_P), (\pi'_E, \pi'_P), \beta) \in \mathcal{R} \Rightarrow \beta : vis(\eta_{C_E}) \simeq vis(\eta_{C'_E})$ и $\beta(vis(T_{C_P})) = vis(T_{C'_P})$.
3. $((\pi_E, \pi_P), (\pi'_E, \pi'_P), \beta) \in \mathcal{R}, (\pi_E, \pi_P) \rightarrow (\tilde{\pi}_E, \tilde{\pi}_P) \Rightarrow \exists \tilde{\beta}, (\tilde{\pi}'_E, \tilde{\pi}'_P) : (\pi'_E, \pi'_P) \rightarrow (\tilde{\pi}'_E, \tilde{\pi}'_P), \tilde{\beta}|_{vis(T_{C_E})} = \beta, ((\tilde{\pi}_E, \tilde{\pi}_P), (\tilde{\pi}'_E, \tilde{\pi}'_P), \tilde{\beta}) \in \mathcal{R}$, и если $\pi_P \xrightarrow{\pi} \tilde{\pi}_E, \pi'_P \xrightarrow{\pi'} \tilde{\pi}'_E, \gamma = \tilde{\beta}|_{T_C}$, то:
 - (a) $\gamma^{-1} : vis(\eta_{C'}) \sqsubseteq vis(\eta_C)$, если $\star = pw$;
 - (b) $\gamma : vis(\eta_C) \simeq vis(\eta_{C'})$, если $\star = pot$.

4. Как пункт 3, но роли N и N' меняются.

СП N и N' \star -ST- τ -бисимуляционно эквивалентны, $\star \in \{\text{интерливинговая, ЧС, ЧУММ}\}$, запись $N \xleftrightarrow{\star}^{\tau}_{ST} N'$, если $\exists \mathcal{R} : N \xleftrightarrow{\star}^{\tau}_{ST} N', \star \in \{i, pw, pot\}$.

3.2.3 Сохраняющие историю τ -бисимуляционные эквивалентности

Сохраняющие историю бисимуляционные эквивалентности учитывают “прошлое” (историю) функционирования СП, то есть при моделировании учитывается та часть процесса, выполнение которой приводит из начального состояния в текущее.

Следующая сохраняющая историю τ -бисимуляционная эквивалентность рассмотрена в литературе.

- ЧУММ сохраняющая историю τ -бисимуляционная эквивалентность ($\underline{\leftrightarrow}_{pomh}^{\tau}$) введена в [17] на элементарных сетевых системах. Определение для элементарных сетевых систем имеется также в [19], для структур событий — в [23], а для СП — в [5].

Определение 3.8 Пусть N и N' — СП с невидимыми переходами. Отношение $\mathcal{R} \subseteq \Pi(N) \times \Pi(N') \times \mathcal{B}$, где $\mathcal{B} = \{\beta \mid \beta : vis(T_C) \rightarrow vis(T_{C'})\}$, $\pi = (C, \varphi) \in \Pi(N)$, $\pi' = (C', \varphi') \in \Pi(N')$, — ЧУММ сохраняющая историю τ -бисимуляция между N и N' , запись $N \underline{\leftrightarrow}_{pomh}^{\tau} N'$, если:

1. $(\pi_N, \pi_{N'}, \emptyset) \in \mathcal{R}$.
2. $(\pi, \pi', \beta) \in \mathcal{R} \Rightarrow \beta : vis(\eta_C) \simeq vis(\eta_{C'})$.
3. $(\pi, \pi', \beta) \in \mathcal{R}$, $\pi \rightarrow \tilde{\pi} \Rightarrow \exists \tilde{\beta}, \tilde{\pi}' : \pi' \rightarrow \tilde{\pi}', \tilde{\beta}|_{vis(T_C)} = \beta$, $(\tilde{\pi}, \tilde{\pi}', \tilde{\beta}) \in \mathcal{R}$.
4. Как пункт 3, но роли N и N' меняются.

СП N и N' ЧУММ сохраняюще историю τ -бисимуляционно эквивалентны, запись $N \underline{\leftrightarrow}_{pomh}^{\tau} N'$, если $\exists \mathcal{R} : N \underline{\leftrightarrow}_{pomh}^{\tau} N'$.

3.2.4 Сохраняющие историю ST- τ -бисимуляционные эквивалентности

Сохраняющие историю ST- τ -бисимуляционные эквивалентности можно рассматривать как модификацию сохраняющих историю отношений посредством учета начала и конца работы действий.

Следующая сохраняющая историю ST- τ -бисимуляционная эквивалентность была рассмотрена в литературе.

- ЧУММ сохраняющая историю ST- τ -бисимуляционная эквивалентность ($\underline{\leftrightarrow}_{pomhST}^{\tau}$) введена в [17] на элементарных сетевых системах. Определение для элементарных сетевых систем имеется также в [19], для структур событий — в [16], а для СП — в [5].

Определение 3.9 Пусть N и N' — СП с невидимыми переходами. Отношение $\mathcal{R} \subseteq ST^{\tau} - \Pi(N) \times ST^{\tau} - \Pi(N') \times \mathcal{B}$, где $\mathcal{B} = \{\beta \mid \beta : vis(T_C) \rightarrow vis(T_{C'})\}$, $\pi = (C, \varphi) \in \Pi(N)$, $\pi' = (C', \varphi') \in \Pi(N')$, — ЧУММ \star -сохраняющая историю ST- τ -бисимуляция между N и N' , запись $\mathcal{R} : N \underline{\leftrightarrow}_{pomhST}^{\tau} N'$, если:

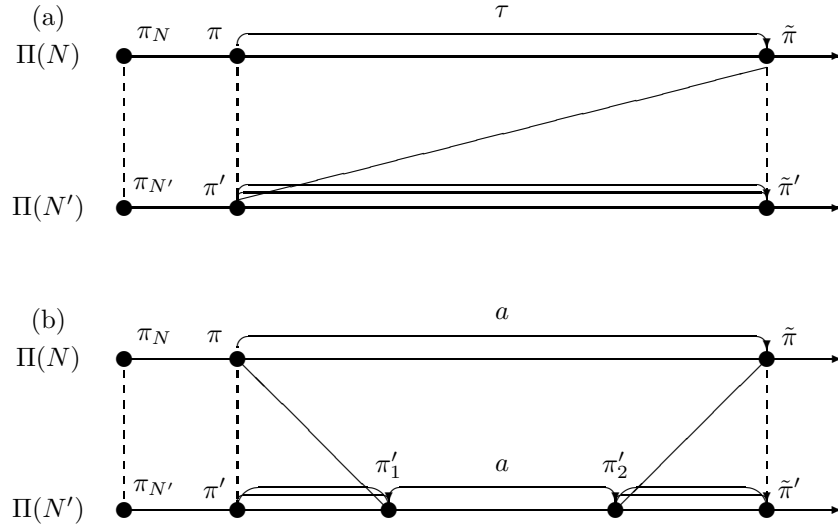
1. $((\pi_N, \pi_N), (\pi_{N'}, \pi_{N'}), \emptyset) \in \mathcal{R}$.
2. $((\pi_E, \pi_P), (\pi'_E, \pi'_P), \beta) \in \mathcal{R} \Rightarrow \beta : vis(\eta_{C_E}) \simeq vis(\eta_{C'_E})$ и $\beta(vis(T_{C_P})) = vis(T_{C'_P})$.
3. $((\pi_E, \pi_P), (\pi'_E, \pi'_P), \beta) \in \mathcal{R}$, $(\pi_E, \pi_P) \rightarrow (\tilde{\pi}_E, \tilde{\pi}_P) \Rightarrow \exists \tilde{\beta}, (\tilde{\pi}'_E, \tilde{\pi}'_P) : (\pi'_E, \pi'_P) \rightarrow (\tilde{\pi}'_E, \tilde{\pi}'_P)$, $\tilde{\beta}|_{vis(T_{C_E})} = \beta$, $((\tilde{\pi}_E, \tilde{\pi}_P), (\tilde{\pi}'_E, \tilde{\pi}'_P), \tilde{\beta}) \in \mathcal{R}$.
4. Как пункт 3, но роли N и N' меняются.

СП N и N' ЧУММ \star -сохраняюще историю-ST- τ -бисимуляционно эквивалентны, запись $N \underline{\leftrightarrow}_{pomhST}^{\tau} N'$, если $\exists \mathcal{R} : N \underline{\leftrightarrow}_{pomhST}^{\tau} N'$.

3.2.5 Обычные ветвистые τ -бисимуляционные эквивалентности

Обычные ветвистые τ -бисимуляционные эквивалентности — простейшие из ветвистых бисимуляционных. Их можно рассматривать как модификацию обычных τ -бисимуляционных отношений. Слово “ветвистые” используется, чтобы показать, что эти отношения действительно учитывают все аспекты недетерминированного поведения с учетом невидимых действий. Заметим, что обычные бисимуляционные эквивалентности не учитывают влияние невидимых действий в точках недетерминированного выбора. Однако такие действия могут играть значимую роль в поведении моделируемых систем.

На рис. 2 показана различающая способность обычных и ветвистых τ -бисимуляционных эквивалентностей. И те, и другие эквивалентности требуют, чтобы отношением бисимуляции были связаны начальные процессы СП π_N и $\pi_{N'}$. Кроме того, если отношением бисимуляции связаны текущие процессы π и π' и один из них был расширен, то другой тоже можно расширить так, чтобы вторая СП моделировала


 Рис. 2: Различающая способность обычных и ветвистых τ -бисимуляционных эквивалентностей

поведение первой при абстрагировании от невидимых действий. При этом новые, расширенные процессы $\tilde{\pi}$ и $\tilde{\pi}'$ должны быть также связаны бисимуляцией.

Ветвистые τ -бисимуляционные эквивалентности сильнее обычных, так как отношением ветвистой τ -бисимуляции должны быть связаны еще некоторые промежуточные процессы. Расширение на невидимое действие τ , представленное на рис. 2(a), моделируется расширением на последовательность невидимых действий. При этом новый процесс $\tilde{\pi}$ первой СП должен связываться с текущим процессом π' второй. Расширение на видимое действие a , представленное на рис. 2(b), моделируется расширением на последовательность действий, лишь одно из которых (a именно, a) видимое. При этом текущий процесс π должен быть связан с процессом π_1 , который достигается непосредственно перед расширением на действие a , а новый процесс $\tilde{\pi}$ — с процессом π_2 , который получается непосредственно после этого расширения. Эти дополнительные связи представлены на рисунке наклонными линиями.

Следующая ветвистая τ -бисимуляционная эквивалентность была рассмотрена в литературе.

- Интерливинговая ветвистая τ -бисимуляционная эквивалентность ($\underline{\leftrightarrow}_{ibr}^\tau$) введена в [8] на системах переходов. Определение для систем переходов имеется также в [7], для структур событий — в [16], а для элементарных сетевых систем — в [19].

Мы переносим на произвольные СП с невидимыми переходами эквивалентность $\underline{\leftrightarrow}_{ibr}^\tau$, так как она была определена только для других моделей или подклассов СП.

Для некоторой СП N и $\pi, \tilde{\pi} \in \Pi(N)$ пишем $\pi \Rightarrow \tilde{\pi}$, когда $\exists \hat{\pi} = (\hat{C}, \hat{\varphi})$ такой, что $\pi \xrightarrow{\hat{\pi}} \tilde{\pi}$ и $vis(T_{\hat{C}}) = \emptyset$.

Определение 3.10 Пусть N и N' — СП с невидимыми переходами. Отношение $\mathcal{R} \subseteq \Pi(N) \times \Pi(N')$ — интерливинговая ветвистая τ -бисимуляция между N и N' , запись $N \underline{\leftrightarrow}_{ibr}^\tau N'$, если:

1. $(\pi_N, \pi_{N'}) \in \mathcal{R}$.
2. $(\pi, \pi') \in \mathcal{R}$, $\pi \xrightarrow{a} \tilde{\pi} \Rightarrow$
 - (a) $a = \tau$ и $(\tilde{\pi}, \pi') \in \mathcal{R}$ или
 - (b) $a \neq \tau$ и $\exists \pi_1', \pi_2' : \pi' \Rightarrow \pi_1' \xrightarrow{a} \pi_2' \Rightarrow \tilde{\pi}'$, $(\pi, \pi_1') \in \mathcal{R}$, $(\pi_2', \tilde{\pi}') \in \mathcal{R}$.
3. Как пункт 2, но роли N и N' меняются.

СП N и N' интерливингово ветвисто τ -бисимуляционно эквивалентны, запись $N \underline{\leftrightarrow}_{ibr}^\tau N'$, если $\exists \mathcal{R} : N \underline{\leftrightarrow}_{ibr}^\tau N'$.

3.2.6 Сохраняющие историю ветвистые τ -бисимуляционные эквивалентности

Сохраняющие историю ветвистые τ -бисимуляционные эквивалентности — модификация сохраняющих историю τ -бисимуляционных отношений в соответствии с идеей ветвистости.

Следующая сохраняющая историю ветвистая τ -бисимуляционная эквивалентность введена в литературе.

- ЧУММ сохраняющая историю ветвистая τ -бисимуляционная эквивалентность ($\underline{\leftrightarrow}_{pomhbr}^\tau$) введена в [5] на СП. Определение для структур событий есть в [16].

Определение 3.11 Пусть N и N' — СП с невидимыми переходами. Отношение $\mathcal{R} \subseteq \Pi(N) \times \Pi(N') \times \mathcal{B}$, где $\mathcal{B} = \{\beta \mid \beta : T_C \rightarrow T_{C'}, \pi = (C, \varphi) \in \Pi(N), \pi' = (C', \varphi') \in \Pi(N')\}$, — ЧУММ сохраняющая историю ветвистая τ -бисимуляция между N и N' , запись $N \xleftrightarrow{\tau}_{\text{pomhbr}} N'$, если:

1. $(\pi_N, \pi_{N'}, \emptyset) \in \mathcal{R}$.
2. $(\pi, \pi', \beta) \in \mathcal{R} \Rightarrow \beta : \text{vis}(\eta_C) \simeq \text{vis}(\eta_{C'})$.
3. $(\pi, \pi', \beta) \in \mathcal{R}, \pi \rightarrow \tilde{\pi} \Rightarrow$
 - (a) $(\tilde{\pi}, \pi', \beta) \in \mathcal{R}$ или
 - (b) $\exists \tilde{\beta}, \tilde{\pi}', \tilde{\pi}' : \pi' \Rightarrow \tilde{\pi}' \rightarrow \tilde{\pi}', \tilde{\beta}|_{\text{vis}(T_C)} = \beta, (\pi, \tilde{\pi}', \beta) \in \mathcal{R}, (\tilde{\pi}, \tilde{\pi}', \tilde{\beta}) \in \mathcal{R}$.
4. Как пункт 3, но роли N и N' меняются.

СП N и N' ЧУММ сохраняющие историю ветвисто τ -бисимуляционно эквивалентны, запись $N \xleftrightarrow{\tau}_{\text{pomhbr}} N'$, если $\exists \mathcal{R} : N \xleftrightarrow{\tau}_{\text{pomhbr}} N'$.

3.2.7 Ветвистые ST- τ -бисимуляционные эквивалентности

Ветвистые ST- τ -бисимуляционные эквивалентности — модификация ST- τ -бисимуляционных отношений в соответствии с идеей ветвистости.

Мы определяем новую, не рассмотренную в литературе, интерливинговую ветвистую ST- τ -бисимуляционную эквивалентность $(\xleftrightarrow{\tau}_{iSTbr})$.

Пусть $(\pi_E, \pi_P), (\tilde{\pi}_E, \tilde{\pi}_P) \in ST^\tau - \Pi(N)$. Пишем $(\pi_E, \pi_P) \Rightarrow (\tilde{\pi}_E, \tilde{\pi}_P)$, если $\pi_E \Rightarrow \tilde{\pi}_E$ и $\pi_P \Rightarrow \tilde{\pi}_P$.

Определение 3.12 Пусть N и N' — СП с невидимыми переходами. Отношение $\mathcal{R} \subseteq ST^\tau - \Pi(N) \times ST^\tau - \Pi(N') \times \mathcal{B}$, где $\mathcal{B} = \{\beta \mid \beta : \text{vis}(T_C) \rightarrow \text{vis}(T_{C'}), \pi = (C, \varphi) \in \Pi(N), \pi' = (C', \varphi') \in \Pi(N')\}$, — интерливинговая ветвистая ST- τ -бисимуляция между N и N' , запись $\mathcal{R} : N \xleftrightarrow{\tau}_{iSTbr} N'$, если:

1. $((\pi_N, \pi_N), (\pi_{N'}, \pi_{N'}), \emptyset) \in \mathcal{R}$.
2. $((\pi_E, \pi_P), (\pi'_E, \pi'_P), \beta) \in \mathcal{R} \Rightarrow \beta : \text{vis}(\eta_{C_E}) \simeq \text{vis}(\eta_{C'_E})$ и $\beta(\text{vis}(T_{C_P})) = \text{vis}(T_{C'_P})$.
3. $((\pi_E, \pi_P), (\pi'_E, \pi'_P), \beta) \in \mathcal{R}, (\pi_E, \pi_P) \rightarrow (\tilde{\pi}_E, \tilde{\pi}_P) \Rightarrow$
 - (a) $((\tilde{\pi}_E, \tilde{\pi}_P), (\pi'_E, \pi'_P), \beta) \in \mathcal{R}$ или
 - (b) $\exists \tilde{\beta}, (\tilde{\pi}'_E, \tilde{\pi}'_P), (\tilde{\pi}'_E, \tilde{\pi}'_P) : (\pi'_E, \pi'_P) \Rightarrow (\tilde{\pi}'_E, \tilde{\pi}'_P) \rightarrow (\tilde{\pi}'_E, \tilde{\pi}'_P), \tilde{\beta}|_{\text{vis}(T_{C_E})} = \beta,$
 $((\pi_E, \pi_P), (\tilde{\pi}'_E, \tilde{\pi}'_P), \beta) \in \mathcal{R}, ((\tilde{\pi}_E, \tilde{\pi}_P), (\tilde{\pi}'_E, \tilde{\pi}'_P), \tilde{\beta}) \in \mathcal{R}$.
4. Как пункт 3, но роли N и N' меняются.

СП N и N' интерливингово ветвисто ST- τ -бисимуляционно эквивалентны, запись $N \xleftrightarrow{\tau}_{iSTbr} N'$, если $\exists \mathcal{R} : N \xleftrightarrow{\tau}_{iSTbr} N'$.

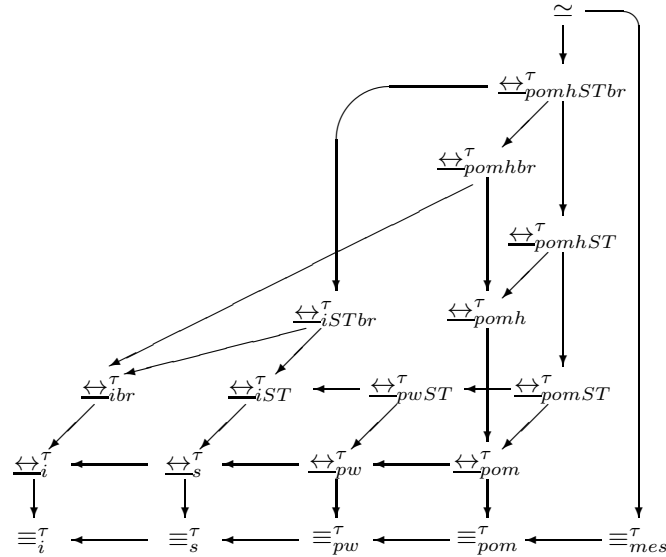
3.2.8 Сохраняющие историю ветвистые ST- τ -бисимуляционные эквивалентности

Сохраняющие историю ветвистые ST- τ -бисимуляционные эквивалентности — модификация сохраняющих историю ST- τ -бисимуляционных отношений в соответствии с идеей ветвистости.

Мы определяем новую ЧУММ сохраняющую историю ветвистую ST- τ -бисимуляционную эквивалентность $(\xleftrightarrow{\tau}_{\text{pomhSTbr}})$. Идея ввести $\xleftrightarrow{\tau}_{\text{pomhSTbr}}$ впервые появилась в [16] на структурах событий, но эквивалентность не была формально определена даже для этой модели.

Определение 3.13 Пусть N и N' — СП с невидимыми переходами. Отношение $\mathcal{R} \subseteq ST^\tau - \Pi(N) \times ST^\tau - \Pi(N') \times \mathcal{B}$, где $\mathcal{B} = \{\beta \mid \beta : \text{vis}(T_C) \rightarrow \text{vis}(T_{C'}), \pi = (C, \varphi) \in \Pi(N), \pi' = (C', \varphi') \in \Pi(N')\}$, — ЧУММ сохраняющая историю ветвистая ST- τ -бисимуляция между N и N' , запись $\mathcal{R} : N \xleftrightarrow{\tau}_{\text{pomhSTbr}} N'$, если:

1. $((\pi_N, \pi_N), (\pi_{N'}, \pi_{N'}), \emptyset) \in \mathcal{R}$.
2. $((\pi_E, \pi_P), (\pi'_E, \pi'_P), \beta) \in \mathcal{R} \Rightarrow \beta : \text{vis}(\eta_{C_E}) \simeq \text{vis}(\eta_{C'_E})$ и $\beta(\text{vis}(T_{C_P})) = \text{vis}(T_{C'_P})$.
3. $((\pi_E, \pi_P), (\pi'_E, \pi'_P), \beta) \in \mathcal{R}, (\pi_E, \pi_P) \rightarrow (\tilde{\pi}_E, \tilde{\pi}_P) \Rightarrow$
 - (a) $((\tilde{\pi}_E, \tilde{\pi}_P), (\pi'_E, \pi'_P), \beta) \in \mathcal{R}$ или
 - (b) $\exists \tilde{\beta}, (\tilde{\pi}'_E, \tilde{\pi}'_P), (\tilde{\pi}'_E, \tilde{\pi}'_P) : (\pi'_E, \pi'_P) \Rightarrow (\tilde{\pi}'_E, \tilde{\pi}'_P) \rightarrow (\tilde{\pi}'_E, \tilde{\pi}'_P), \tilde{\beta}|_{\text{vis}(T_{C_E})} = \beta,$
 $((\pi_E, \pi_P), (\tilde{\pi}'_E, \tilde{\pi}'_P), \beta) \in \mathcal{R}, ((\tilde{\pi}_E, \tilde{\pi}_P), (\tilde{\pi}'_E, \tilde{\pi}'_P), \tilde{\beta}) \in \mathcal{R}$.


 Рис. 3: Взаимосвязи базисных τ -эквивалентностей

4. Как пункт 3, но роли N и N' меняются.

СП N и N' ЧУММ сохраняюще историю ветвисто ST- τ -бисимуляционно эквивалентны, запись $N \leftrightarrow_{pomhSTbr}^{\tau} N'$, если $\exists \mathcal{R} : N \leftrightarrow_{pomhSTbr}^{\tau} N'$.

3.3 Сохраняющие конфликт τ -эквивалентности

Сохраняющие конфликт эквивалентности полностью учитывают конфликты в СП. Поведение системы ассоциируется со структурой событий.

Определим новую, не введенную в литературе, МСС сохраняющую конфликт τ -эквивалентность (\equiv_{mes}^{τ}).

Пусть $\zeta = (X, \prec, \#, l)$ — ПСС такая, что $l : X \rightarrow Act_{\tau}$. Обозначим $vis(X) = \{x \in X \mid l(x) \in Act\}$ и $vis(\zeta) = \zeta|_{vis(X)}$.

Определение 3.14 Видимый МСС след СП с невидимыми переходами N — МСС $vis(\zeta)$, класс изоморфизма ПСС $vis(\zeta_O)$ для $\varpi = (O, \psi) \in \wp(N)$. Обозначим через $VisMEStructs(N)$ множество всех видимых МСС следов СП с невидимыми переходами N . СП с невидимыми переходами N и N' МСС сохраняюще конфликт τ -эквивалентны, запись $N \equiv_{mes}^{\tau} N'$, если

$$VisMEStructs(N) = VisMEStructs(N').$$

Заметим, что в силу единственности максимального O -процесса это равносильно требованию $vis(\mathcal{E}(N)) = vis(\mathcal{E}(N'))$.

3.4 Сравнение базисных τ -эквивалентностей

В этом разделе мы исследуем взаимосвязи базисных τ -эквивалентностей.

Символом ' $_$ ' будем обозначать пустую альтернативу, то есть отсутствие подписи или надписи.

Теорема 3.1 Пусть $\leftrightarrow, \llbracket \in \{\equiv^{\tau}, \leftrightarrow^{\tau}, \simeq\}$, $\star, \star\star \in \{_, i, s, pw, pom, iST, pwST, pomST, pomh, pomhST, ibr, pomhbr, iSTbr, pomhSTbr, mes\}$. Для СП с невидимыми переходами N и N'

$$N \leftrightarrow_{\star} N' \Rightarrow N \llbracket_{\star\star} N'$$

тогда и только тогда, когда в графе на рис. 3 существует направленный путь от \leftrightarrow_{\star} к $\llbracket_{\star\star}$.

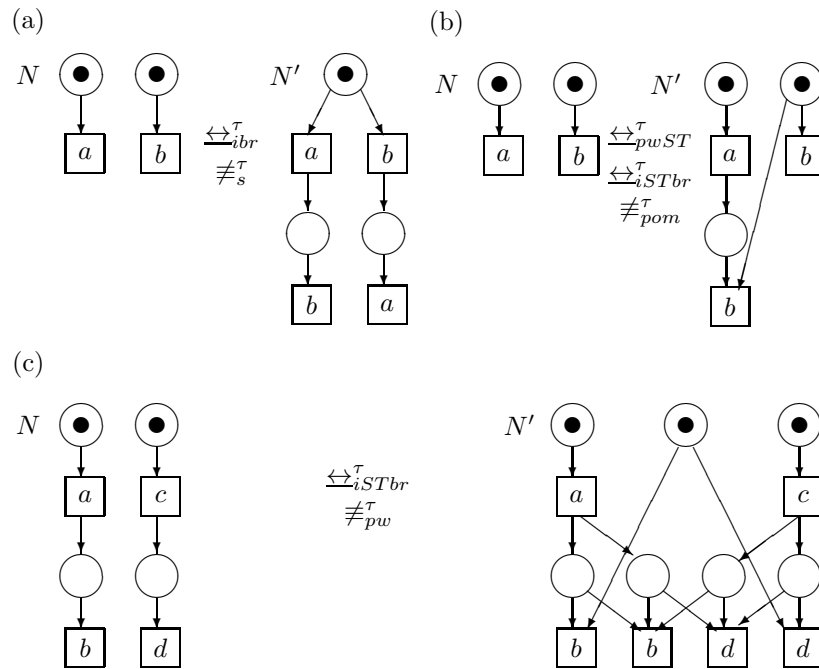
Доказательство. (\Leftarrow) Проверим истинность импликаций на рис. 3.

- Связи $\leftrightarrow_s^{\tau} \rightarrow \leftrightarrow_i^{\tau}$, $\leftrightarrow \in \{\equiv^{\tau}, \leftrightarrow^{\tau}\}$, — следствия того, что изоморфизм ПЧУМ с пустым отношением предшествования является изоморфизмом одноэлементных ПЧУМ.
- Связи $\leftrightarrow_{pw}^{\tau} \rightarrow \leftrightarrow_s^{\tau}$, $\leftrightarrow \in \{\equiv^{\tau}, \leftrightarrow^{\tau}\}$, — следствия того, что гомоморфизм ПЧУМ является изоморфизмом ПЧУМ с пустым отношением предшествования.

- Связь $\underline{\leftrightarrow}_{pwST}^{\tau} \rightarrow \underline{\leftrightarrow}_{iST}^{\tau}$ — следствие того, что гомоморфизм ПЧУМ является изоморфизмом одно-элементных ПЧУМ.
- Связи $\underline{\leftrightarrow}_{pom}^{\tau} \rightarrow \underline{\leftrightarrow}_{pw}^{\tau}$, $\underline{\leftrightarrow} \in \{\equiv^{\tau}, \underline{\leftrightarrow}^{\tau}\}$, — следствия того, что изоморфизм ПЧУМ является гомоморфизмом.
- Связь $\equiv_{mes}^{\tau} \rightarrow \equiv_{pom}^{\tau}$ — следствие того, что множества ЧУММ изоморфных ПСС также изоморфны.
- Связь $\underline{\leftrightarrow}_i^{\tau} \rightarrow \equiv_i^{\tau}$ доказывается следующим образом. Пусть $\mathcal{R} : N \underline{\leftrightarrow}_i^{\tau} N'$. Если $\pi_N \xrightarrow{a_1} \pi_1 \xrightarrow{a_2} \dots \xrightarrow{a_n} \pi_n$, то существует последовательность $(\pi_N, \pi_{N'}), \dots, (\pi_n, \pi'_n) \in \mathcal{R}$ такая, что $\pi_{N'} \xrightarrow{a'_1} \pi'_1 \xrightarrow{a'_2} \dots \xrightarrow{a'_n} \pi'_n$, $vis(a_1 \dots a_n) = vis(a'_1 \dots a'_n)$, и наоборот, в силу симметричности бисимуляции.
- Связь $\underline{\leftrightarrow}_s^{\tau} \rightarrow \equiv_s^{\tau}$ доказывается, как в предыдущем случае, но с использованием $A_1, \dots, A_n \in N_f^{Act\tau}$ вместо $a_1, \dots, a_n \in Act\tau$.
- Связь $\underline{\leftrightarrow}_{pw}^{\tau} \rightarrow \equiv_{pw}^{\tau}$ доказывается следующим образом. Пусть $\mathcal{R} : N \underline{\leftrightarrow}_{pw}^{\tau} N'$ и $\pi = (C, \varphi) \in \Pi(N)$. Так как $\pi_N \xrightarrow{\pi} \pi$, то существует пара $(\pi, \pi') \in \mathcal{R}$ такая, что $\pi' = (C', \varphi')$ и $vis(\eta_{C'}) \sqsubseteq vis(\eta_C)$. Следовательно, $VisPomsets(N') \sqsubseteq VisPomsets(N)$. Включение $VisPomsets(N) \sqsubseteq VisPomsets(N')$ доказывается аналогично, в силу симметричности бисимуляции.
- Связь $\underline{\leftrightarrow}_{pom}^{\tau} \rightarrow \equiv_{pom}^{\tau}$ доказывается как в предыдущем случае, но с использованием изоморфизма вместо гомоморфизма ПЧУМ.
- Связь $\underline{\leftrightarrow}_{iST}^{\tau} \rightarrow \underline{\leftrightarrow}_s^{\tau}$ доказывается с использованием того, что шагу $\pi \xrightarrow{A} \tilde{\pi}$, где $A = \{a_1, \dots, a_n\} \in N_f^{Act}$, соответствует последовательность ST- τ -процессов $(\pi_0, \pi_0), \dots, (\pi_n, \pi_0), \dots, (\pi_n, \pi_n)$ такая, что $\pi_0 \xrightarrow{a_1} \dots \xrightarrow{a_n} \pi_n$.
- Связи $\underline{\leftrightarrow}_{*ST}^{\tau} \rightarrow \underline{\leftrightarrow}_*^{\tau}$, $\star \in \{pw, pom\}$ доказываются построением на основе отношения $\mathcal{R} : N \underline{\leftrightarrow}_{*ST}^{\tau} N'$ нового отношения $\mathcal{S} : N \underline{\leftrightarrow}_{*}^{\tau} N'$, определяемого так: $\mathcal{S} = \{(\pi, \pi') \mid \exists \beta ((\pi, \pi), (\pi', \pi'), \beta) \in \mathcal{R}\}$.
- Связь $\underline{\leftrightarrow}_{pomhST}^{\tau} \rightarrow \underline{\leftrightarrow}_{pomh}^{\tau}$ доказываются построением на основе отношения $\mathcal{R} : N \underline{\leftrightarrow}_{pomhST}^{\tau} N'$ нового отношения $\mathcal{S} : N \underline{\leftrightarrow}_{pomh}^{\tau} N'$, определяемого так: $\mathcal{S} = \{(\pi, \pi', \beta) \mid ((\pi, \pi), (\pi', \pi'), \beta) \in \mathcal{R}\}$.
- Связь $\underline{\leftrightarrow}_{pomh}^{\tau} \rightarrow \underline{\leftrightarrow}_{pom}^{\tau}$ доказываются построением на основе отношения $\mathcal{R} : N \underline{\leftrightarrow}_{pomh}^{\tau} N'$ нового отношения $\mathcal{S} : N \underline{\leftrightarrow}_{pom}^{\tau} N'$, определяемого так: $\mathcal{S} = \{(\pi, \pi') \mid \exists \beta ((\pi, \pi), (\pi', \pi'), \beta) \in \mathcal{R}\}$.
- Связь $\underline{\leftrightarrow}_{pomhST}^{\tau} \rightarrow \underline{\leftrightarrow}_{pomST}^{\tau}$ следует из определений.
- Связь $\underline{\leftrightarrow}_{ibr}^{\tau} \rightarrow \underline{\leftrightarrow}_i^{\tau}$ следует из определений.
- Связь $\underline{\leftrightarrow}_{pomhbr}^{\tau} \rightarrow \underline{\leftrightarrow}_{pomh}^{\tau}$ следует из определений.
- Связь $\underline{\leftrightarrow}_{pomhbr}^{\tau} \rightarrow \underline{\leftrightarrow}_{ibr}^{\tau}$ доказываются построением на основе отношения $\mathcal{R} : N \underline{\leftrightarrow}_{pomhbr}^{\tau} N'$ нового отношения $\mathcal{S} : N \underline{\leftrightarrow}_{ibr}^{\tau} N'$, определяемого следующим образом: $\mathcal{S} = \{(\pi, \pi') \mid \exists \beta (\pi, \pi', \beta) \in \mathcal{R}\}$.
- Связь $\underline{\leftrightarrow}_{iSTbr}^{\tau} \rightarrow \underline{\leftrightarrow}_{ibr}^{\tau}$ доказываются построением на основе отношения $\mathcal{R} : N \underline{\leftrightarrow}_{iSTbr}^{\tau} N'$ нового отношения $\mathcal{S} : N \underline{\leftrightarrow}_{ibr}^{\tau} N'$, определяемого следующим образом: $\mathcal{S} = \{(\pi, \pi') \mid \exists \beta (\pi, \pi', \beta) \in \mathcal{R}\}$.
- Связь $\underline{\leftrightarrow}_{iSTbr}^{\tau} \rightarrow \underline{\leftrightarrow}_{iST}^{\tau}$ следует из определений.
- Связь $\underline{\leftrightarrow}_{pomhSTbr}^{\tau} \rightarrow \underline{\leftrightarrow}_{iSTbr}^{\tau}$ следует из определений.
- Связь $\underline{\leftrightarrow}_{pomhSTbr}^{\tau} \rightarrow \underline{\leftrightarrow}_{pomhbr}^{\tau}$ доказываются построением на основе отношения $\mathcal{R} : N \underline{\leftrightarrow}_{pomhSTbr}^{\tau} N'$ нового отношения $\mathcal{S} : N \underline{\leftrightarrow}_{pomhbr}^{\tau} N'$, определяемого так: $\mathcal{S} = \{(\pi, \pi', \beta) \mid ((\pi, \pi), (\pi', \pi'), \beta) \in \mathcal{R}\}$.
- Связь $\underline{\leftrightarrow}_{pomhSTbr}^{\tau} \rightarrow \underline{\leftrightarrow}_{pomhST}^{\tau}$ следует из определений.
- Связь $\simeq \rightarrow \underline{\leftrightarrow}_{pomhSTbr}^{\tau}$ очевидна.
- Связь $\simeq \rightarrow \equiv_{mes}^{\tau}$ очевидна.

(\Rightarrow) Отсутствие дополнительных нетривиальных стрелок в графе на рис. 3 доказывается следующими примерами на СП с невидимыми переходами.

- На рис. 4(а) $N \underline{\leftrightarrow}_{ibr}^{\tau} N'$, но $N \not\equiv_s^{\tau} N'$, так как только в СП N' действия a и b не могут сработать параллельно.


 Рис. 4: Примеры базисных τ -эквивалентностей

- На рис. 4(c) $N \stackrel{\tau}{\Leftrightarrow}_{iSTbr} N'$, но $N \not\stackrel{\tau}{\equiv}_{pw} N'$, так как СП N соответствует ЧУММ такое, что даже менее последовательного ЧУММ не может быть выполнено в СП N' .
- На рис. 4(b) $N \stackrel{\tau}{\Leftrightarrow}_{pwST} N'$, но $N \not\stackrel{\tau}{\equiv}_{pom} N'$, так как только в СП N' действие b может зависеть от a .
- На рис. 6(a) $N \stackrel{\tau}{\equiv}_{mes} N'$, но $N \not\stackrel{\tau}{\Leftrightarrow}_i N'$, так как только в СП N' действие τ может сработать так, что в соответствующем ему начальном состоянии СП N действие a не может выполняться.
- На рис. 5(a) $N \stackrel{\tau}{\Leftrightarrow}_{pom} N'$, но $N \not\stackrel{\tau}{\Leftrightarrow}_{iST} N'$, так как только в СП N' действие a может начать работать так, что никакое действие b уже не сможет стартовать до завершения a .
- На рис. 5(b) $N \stackrel{\tau}{\Leftrightarrow}_{pomST} N'$, но $N \not\stackrel{\tau}{\Leftrightarrow}_{pomh} N'$, так как только в СП N' после действия a действие b может сработать так, что действие c должно обязательно зависеть от a .
- На рис. 6(b) $N \stackrel{\tau}{\Leftrightarrow}_{pomh} N'$, но $N \not\stackrel{\tau}{\Leftrightarrow}_{iST} N'$, так как только в СП N' действие a может стартовать так, что b никогда не случится.
- На рис. 6(c) $N \stackrel{\tau}{\Leftrightarrow}_{pomhST} N'$, но $N \not\stackrel{\tau}{\Leftrightarrow}_{ibr} N'$, так как в СП N' действие a может произойти так, что оно будет имитироваться последовательностью действий τa в N . Тогда состояние СП N , достигаемое после τ , должно быть связано с начальным состоянием СП N , но в этом случае выполнение действия b из начального состояния N' не может быть смоделировано из соответствующего состояния N .
- На рис. 6(d) $N \stackrel{\tau}{\Leftrightarrow}_{pomhbr} N'$, но $N \not\stackrel{\tau}{\Leftrightarrow}_{iST} N'$, так как в СП N' действие c может стартовать так, что в течение работы соответствующего действия c СП N действие a может сработать так, что b никогда не случится.
- На рис. 5(c) $N \stackrel{\tau}{\Leftrightarrow}_{pomhSTbr} N'$, но $N \not\stackrel{\tau}{\equiv}_{mes} N'$, так как только СП N' соответствует МСС с двумя конфликтными действиями a .
- На рис. 5(d) $N \stackrel{\tau}{\equiv}_{mes} N'$, но $N \not\stackrel{\tau}{\equiv} N'$, так как никогда не срабатывающие переходы СП N и N' помечены разными действиями (a и b). \square

Таким образом, мы получили следующие интересные результаты. Определены новые отношения $\stackrel{\tau}{\Leftrightarrow}_{iSTbr}$ и $\stackrel{\tau}{\Leftrightarrow}_{pomhSTbr}$, которые стали результатом применения идей ветвистости и использования ST-процессов в интерливинговой и ЧУММ семантиках. Еще одна новая эквивалентность $\stackrel{\tau}{\equiv}_{mes}$ основана на идее полного учета конфликтов в СП. Для СП с невидимыми переходами отношения $\stackrel{\tau}{\equiv}_{mes}$ и $\stackrel{\tau}{\Leftrightarrow}_{pomSTbr}$ являются самыми сильными из базисных, за исключением \simeq .

Заметим, что в графе на рис. 3 содержится куб взаимосвязей базисных τ -бисимуляционных эквивалентностей. Он представлен на рис. 7 и демонстрирует ортогональность следующих параметров: ST- / сохранение истории / ветвистость.

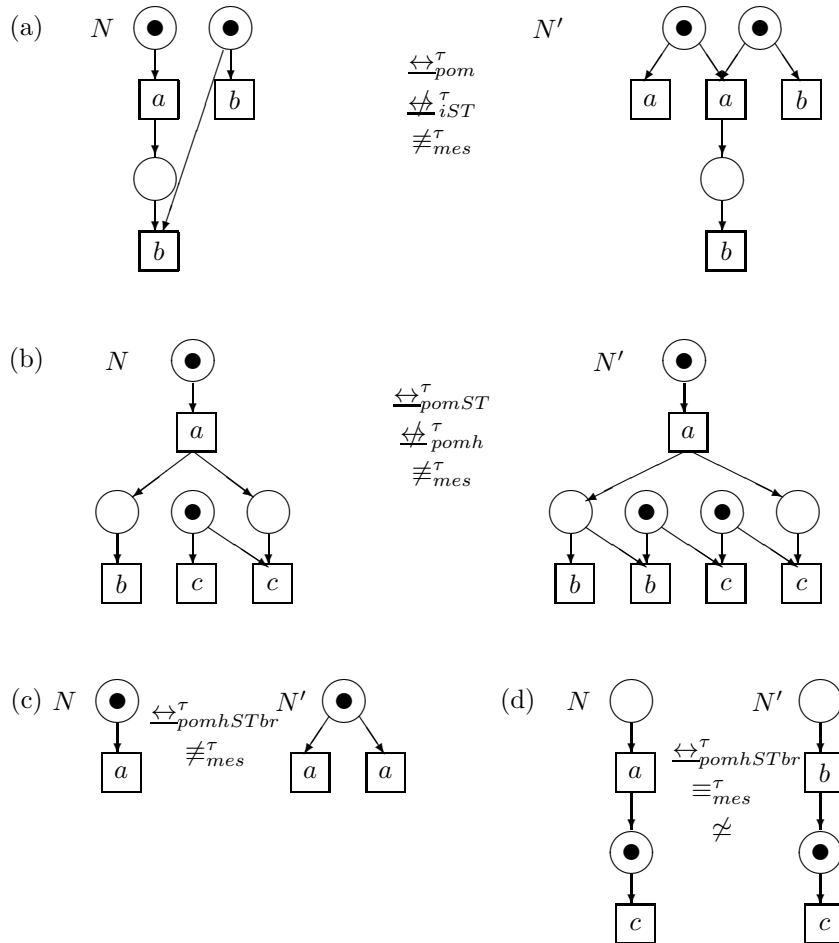


Рис. 5: Примеры базисных τ -эквивалентностей (продолжение)

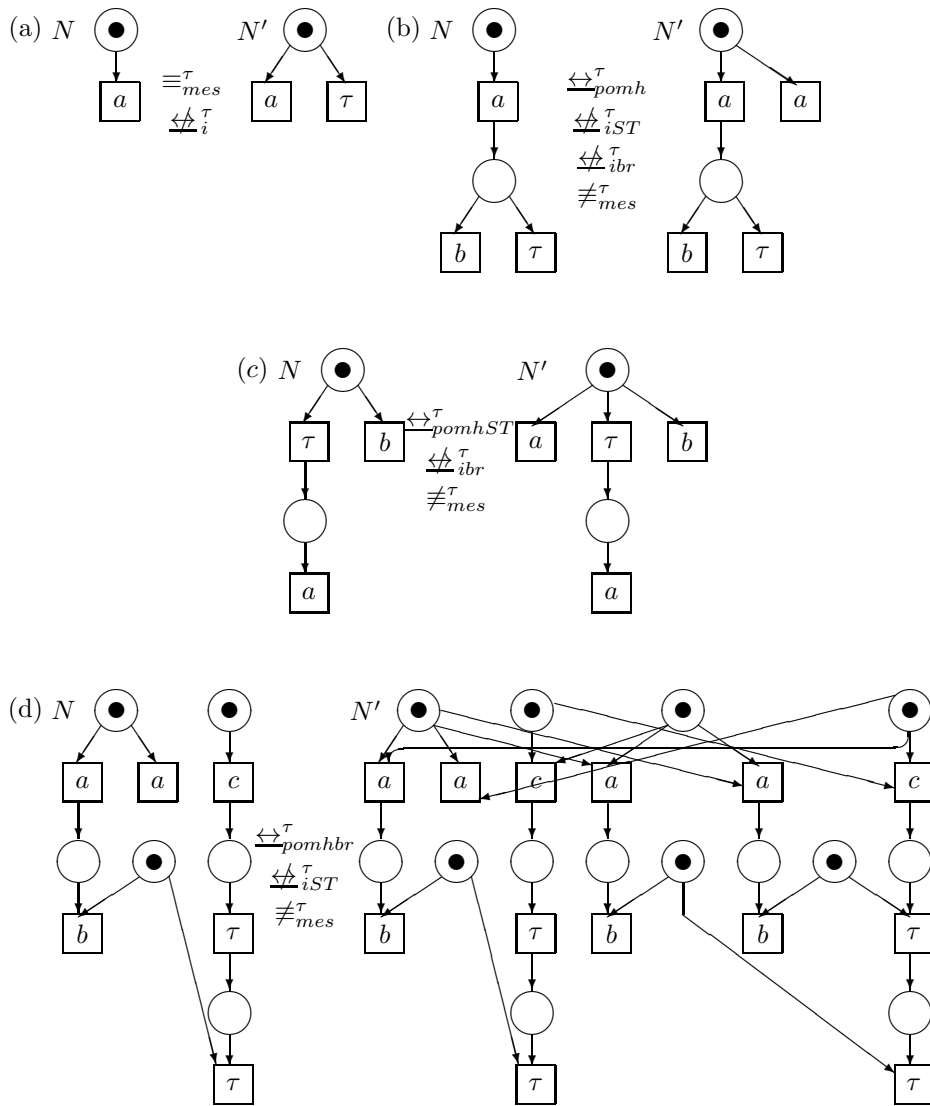


Рис. 6: Примеры базисных τ -эквивалентностей (продолжение 2)

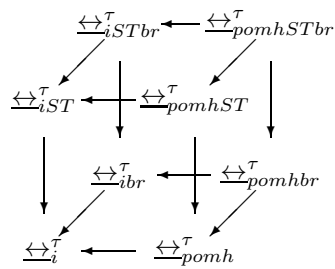


Рис. 7: Куб взаимосвязей базисных τ -бисимуляционных эквивалентностей

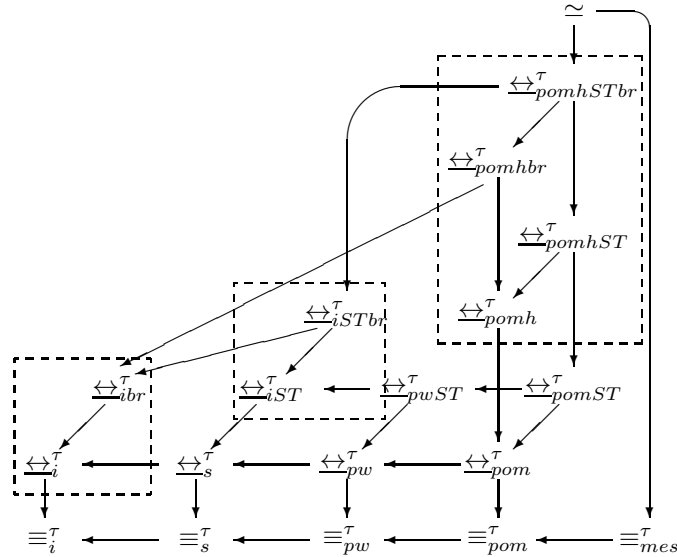


Рис. 8: Совпадение базисных τ -эквивалентностей на сетях Петри с видимыми переходами

4 Базисные τ -эквивалентности на СП с видимыми переходами

Рассмотрим базисные τ -эквивалентности на СП с видимыми переходами, все переходы которых помечены только видимыми действиями.

Предложение 4.1 Для СП с видимыми переходами N и N'

$$N \equiv_{mes}^{\tau} N' \Rightarrow N \leftrightarrow_{pomh}^{\tau} N'.$$

Доказательство. Пусть $\varpi = (O, \psi) \in \wp_{max}(N)$, $\varpi' = (O', \psi') \in \wp_{max}(N')$, $\gamma : vis(\zeta_O) \simeq vis(\zeta_{O'})$. Так как в N и N' нет невидимых переходов, получаем $\gamma : \zeta_O \simeq \zeta_{O'}$. Тогда $\mathcal{R} : N \leftrightarrow_{pomh}^{\tau} N'$, где отношение \mathcal{R} определяется так: $\mathcal{R} = \{(\pi, \pi', \beta) \mid \pi - \text{вычисление } \varpi, \pi' - \text{вычисление } \varpi', \text{ и } \gamma|_{T_C} : \eta_C \simeq \eta_{C'}, \beta = \gamma|_{T_C}\}$. \square

Предложение 4.2 Пусть $\star \in \{s, pw, pom\}$. Для СП с видимыми переходами N и N'

1. $N \leftrightarrow_i^{\tau} N' \Leftrightarrow N \leftrightarrow_{ibr}^{\tau} N'$;
2. $N \leftrightarrow_{iST}^{\tau} N' \Leftrightarrow N \leftrightarrow_{iSTbr}^{\tau} N'$;
3. $N \leftrightarrow_{pomh}^{\tau} N' \Leftrightarrow N \leftrightarrow_{pomhSTbr}^{\tau} N'$;

Доказательство. (\Leftarrow) По теореме 3.1.

(\Rightarrow)

1. По определениям.
2. По определениям.
3. Доказывается построением на основе $\mathcal{R} : N \leftrightarrow_{pomh}^{\tau} N'$ нового отношения $\mathcal{S} : N \leftrightarrow_{pomhSTbr}^{\tau} N'$, определяемого следующим образом: $\mathcal{S} = \{((\pi_E, \pi_P), (\pi'_E, \pi'_P), \beta) \mid (\pi_E, \pi'_E, \beta) \in \mathcal{R}, (\pi_E, \pi'_E, \beta) \in ST^{\tau} - \Pi(N), (\pi'_E, \pi'_P) \in ST^{\tau} - \Pi(N'), \beta(T_{C_P}) = T_{C'_P}\}$. \square

На рис. 8 штриховой линией обведены базисные τ -эквивалентности, совпадающие на СП с видимыми переходами.

Теорема 4.1 Пусть $\leftrightarrow, \llbracket \star \rrbracket \in \{\equiv^{\tau}, \leftrightarrow^{\tau}, \simeq\}$, $\star, \star\star \in \{_, i, s, pw, pom, iST, pwST, pomST, pomh, mes\}$. Для СП с видимыми переходами N и N'

$$N \leftrightarrow_{\star} N' \Rightarrow N \llbracket \star\star \rrbracket N'$$

тогда и только тогда, когда в графе на рис. 9 существует направленный путь от \leftrightarrow_{\star} к $\llbracket \star\star \rrbracket$.

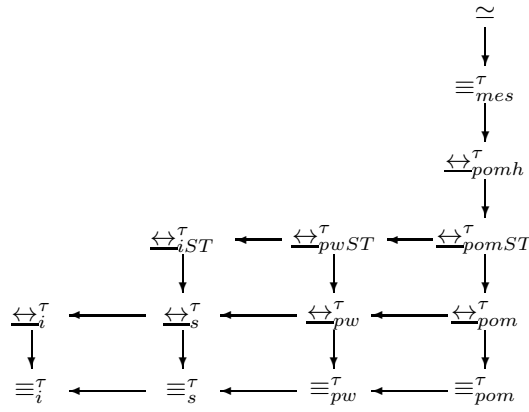


Рис. 9: Взаимосвязь базисных τ -эквивалентностей на сетях Петри с видимыми переходами

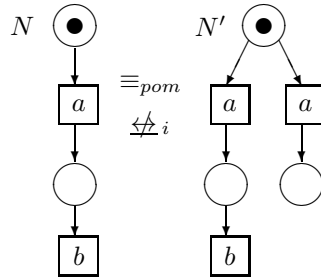


Рис. 10: Пример базисных τ -эквивалентностей на СП с видимыми переходами

Доказательство. (\Leftarrow) По теореме 3.1 и предложению 4.1.

(\Rightarrow) Отсутствие дополнительных нетривиальных стрелок в графе на рис. 9 доказывается следующими примерами на СП с видимыми переходами.

- На рис. 4(a) $N \not\equiv_i^\tau N'$, но $N \not\equiv_s^\tau N'$, так как только в СП N' действия a и b не могут сработать параллельно.
- На рис. 4(c) $N \not\equiv_{iST}^\tau N'$, но $N \not\equiv_{pw}^\tau N'$, так как СП N соответствует ЧУММ такое, что даже менее последовательного ЧУММ не может быть выполнено в СП N' .
- На рис. 4(b) $N \not\equiv_{pwST}^\tau N'$, но $N \not\equiv_{pom}^\tau N'$, так как только в СП N' действие b может зависеть от a .
- На рис. 10 $N \equiv_{pom} N'$, но $N \not\equiv_i N'$, так как только в СП N' можно выполнить действие a так, что после него нельзя выполнить b .
- На рис. 5(a) $N \not\equiv_{pom}^\tau N'$, но $N \not\equiv_{iST}^\tau N'$, так как только в СП N' действие a может начать работать так, что никакое действие b уже не сможет стартовать до завершения a .
- На рис. 5(b) $N \not\equiv_{pomST}^\tau N'$, но $N \not\equiv_{pomh}^\tau N'$, так как только в СП N' после действия a действие b может сработать так, что действие c должно обязательно зависеть от a .
- На рис. 5(c) $N \not\equiv_{pomh}^\tau N'$, но $N \not\equiv_{mes}^\tau N'$, так как только СП N' соответствует МСС с двумя конфликтными действиями a .
- На рис. 5(d) $N \equiv_{mes}^\tau N'$, но $N \not\equiv N'$, так как никогда не срабатывающие переходы СП N и N' помечены разными действиями (a и b). \square

Таким образом, мы получили следующие интересные результаты.

Ясно, что абстрагирование от невидимых действий не играет никакой роли на СП без действий такого типа. Следовательно, мы получаем совпадение отношений, которые абстрагируются от невидимых действий с теми, которые не абстрагируются, и совпадения $\leftrightarrow_\star = \leftrightarrow_\star^\tau$, $\leftrightarrow \in \{\equiv, \not\equiv\}$, $\star \in \{i, s, pw, pom, iST, pwST, pomST, mes\}$ очевидны. Но другие совпадения не так тривиальны.

Совпадения $\not\equiv_i = \not\equiv_{ibr}^\tau$, $\not\equiv_{iST} = \not\equiv_{iSTbr}^\tau$, $\not\equiv_{pomh} = \not\equiv_{pomhSTbr}^\tau$ показывают, что ветвистая идея применима только если учитывать невидимые действия.

5 Базисные τ -эквивалентности на последовательных СП с невидимыми переходами

Рассмотрим базисные τ -эквивалентности на последовательных СП с невидимыми переходами, где никакие два перехода не могут работать параллельно.

В литературе на последовательных СП с невидимыми переходами исследовались лишь \xleftrightarrow{i}^τ , $\xleftrightarrow{pom}^\tau$ и $\xleftrightarrow{pomh}^\tau$ [4].

Мы устанавливаем, что на данном подклассе интерливинговые и ЧУММ τ -эквивалентности совпадают.

Определение 5.1 Последовательная СП с невидимыми переходами — СП $N = (P_N, T_N, W_N, L_N, M_N)$ такая, что $\forall M \in RS(N) \neg \exists t, u \in T_N : \bullet t + \bullet u \subseteq M$, то есть ни в одной из достижимых маркировок никакие два перехода не допустимы вместе (не могут работать параллельно).

Предложение 5.1 Для последовательных СП с невидимыми переходами N и N'

$$N \equiv_i^\tau N' \Leftrightarrow N \equiv_{pom}^\tau N'.$$

Доказательство. (\Leftarrow) По теореме 3.1.

(\Rightarrow) Пусть $N \equiv_i^\tau N'$. Тогда $VisIntTraces(N) = VisIntTraces(N')$. Для доказательства того, что $N \equiv_{pom}^\tau N'$, достаточно установить равенство $VisPomsets(N) = VisPomsets(N')$. Оно очевидно, так как $VisPomsets(N)$ и $VisPomsets(N')$ — линейно упорядоченные мультимножества (цепочки), и существует взаимно однозначное отображение между $VisIntTraces(N)$ и $VisPomsets(N)$ ($VisIntTraces(N')$ и $VisPomsets(N')$ соответственно). \square

Предложение 5.2 [4] Для последовательных СП с невидимыми переходами N и N'

$$N \xleftrightarrow{i}^\tau N' \Leftrightarrow N \xleftrightarrow{pomh}^\tau N'.$$

Предложение 5.3 Для последовательных СП с невидимыми переходами N и N'

1. $N \xleftrightarrow{iST}^\tau N' \Leftrightarrow N \xleftrightarrow{pomhST}^\tau N'$;
2. $N \xleftrightarrow{ibr}^\tau N' \Leftrightarrow N \xleftrightarrow{pomhbr}^\tau N'$;
3. $N \xleftrightarrow{iSTbr}^\tau N' \Leftrightarrow N \xleftrightarrow{pomhSTbr}^\tau N'$.

Доказательство. Аналогично доказательству предложения 5.2, но с учетом идей ST-, ветвистости, или обеих. \square

На рис. 11 штриховой линией обведены базисные τ -эквивалентности, совпадающие на последовательных СП с невидимыми переходами.

Теорема 5.1 Пусть $\leftrightarrow, \ll \in \{\equiv^\tau, \xleftrightarrow{i}^\tau, \simeq\}$, $\star, \star\star \in \{_, i, iST, ibr, iSTbr, mes\}$. Для последовательных СП с невидимыми переходами N и N'

$$N \leftrightarrow_\star N' \Rightarrow N \ll_{\star\star} N'$$

тогда и только тогда, когда в графе на рис. 12 существует направленный путь от \leftrightarrow_\star к $\ll_{\star\star}$.

Доказательство. (\Leftarrow) По теореме 3.1.

(\Rightarrow) Отсутствие дополнительных нетривиальных стрелок в графе на рис. 12 доказывается следующими примерами на последовательных СП с невидимыми переходами.

- На рис. 4(a) $N \equiv_{mes}^\tau N'$, но $N \not\xleftrightarrow{i}^\tau N'$.
- На рис. 4(c) $N \xleftrightarrow{i}^\tau N'$, но $N \not\xleftrightarrow{ibr}^\tau N'$.
- На рис. 4(b) $N \xleftrightarrow{i}^\tau N'$, но $N \not\xleftrightarrow{iST}^\tau N'$.
- На рис. 5(c) $N \xleftrightarrow{iSTbr}^\tau N'$, но $N \not\equiv_{mes}^\tau N'$. \square

Таким образом, мы получили ряд важных результатов. Ясно, что на последовательных СП все ЧУММ процессов строго упорядочены и являются простыми цепочками. Таким образом, все интерливинговые и ЧУММ эквивалентности совпадают, и равенство $\equiv_i^\tau = \equiv_{pom}^\tau$ очевидно. Важным является совпадение $\xleftrightarrow{i}^\tau = \xleftrightarrow{pomh}^\tau$. Таким образом, идея сохранения истории на последовательных СП не дает новых понятий эквивалентности. Совпадения $\xleftrightarrow{iST}^\tau = \xleftrightarrow{pomhST}^\tau$, $\xleftrightarrow{ibr}^\tau = \xleftrightarrow{pomhbr}^\tau$, $\xleftrightarrow{iSTbr}^\tau = \xleftrightarrow{pomhSTbr}^\tau$ являются следствиями предыдущего с учетом идей ST-, ветвистости, или обеих.

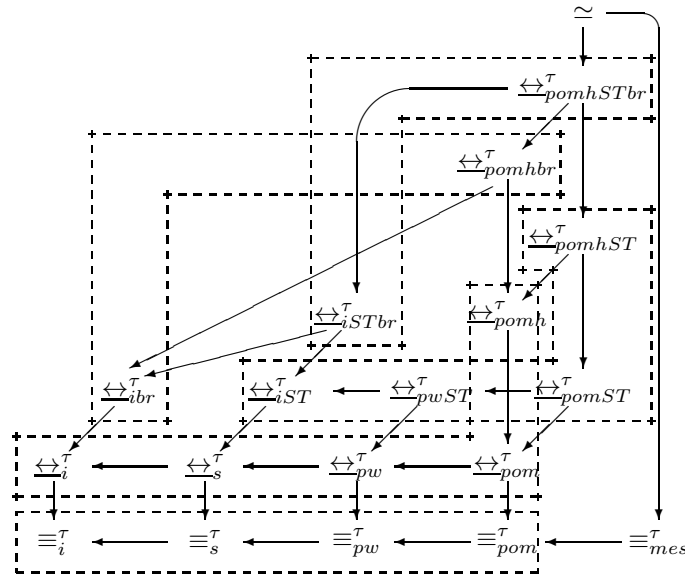


Рис. 11: Совпадение базисных τ -эквивалентностей на последовательных СП с невидимыми переходами

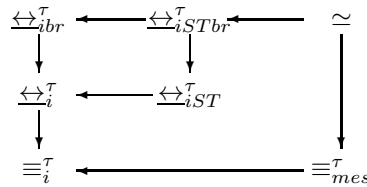


Рис. 12: Взаимосвязи базисных τ -эквивалентностей на последовательных СП с невидимыми переходами

6 Редукция относительно эквивалентности

В этом разделе приводится пример поведенчески эквивалентных полной и редуцированной СП, моделирующих вычислительную систему с разделяемыми ресурсами. Таким образом, сокращенная СП является редукцией исходной по модулю эквивалентности, что демонстрирует использование эквивалентностей для упрощения спецификации систем.

Рассмотрим модель пяти обедающих философов, интерпретация которых посредством СП была предложена в [14], в рамках СП с невидимыми переходами. Философы сидят за круглым столом, и между всеми соседями лежит по одной вилке, то есть на столе всего пять вилок. Философу для еды необходимо две вилки, а именно, лежащие слева и справа от него. Поэтому все философы не могут есть вместе, иначе вилка не хватит на всех. Только один или два философа, не являющихся соседями, могут есть одновременно. Модель функционирует следующим образом. После запуска системы (появления философов в обеденной комнате) на столе появляются пять вилок. Если у философа имеются левая и правая вилки, он одновременно берет обе и начинает есть. В конце еды философ одновременно кладет обе вилки на стол. Стратегия, заключающаяся в том, чтобы брать и класть две вилки одновременно, предотвращает ситуацию, когда философ взял одну вилку, но не может взять другую, так как его сосед уже сделал это. В частности, мы избегаем тупика, когда все философы берут свои левые (правые) вилки и ждут, пока освободятся их правые (левые) вилки. Схема системы изображена на рис. 13.

Далее, рассмотрим модификацию системы обедающих философов, которая абстрагируется от личностей, то есть все философы считаются одинаковыми и неразличимыми. Например, можно лишь наблюдать, что один или два философа едят, но невозможно увидеть, какие именно. Назовем такую систему абстрактной системой обедающих философов. Действия b и e описывают, соответственно, начало и конец еды некоторого философа. Действие τ обозначает деятельность философа во время еды, которая не учитывается при анализе поведения системы. На рис. 14 изображены полная N и сокращенная N' СП с невидимыми переходами абстрактной системы обедающих философов. Имеем $N \xleftrightarrow{pomhSTbr}^\tau N'$, поэтому N' — редукция N относительно $\xleftrightarrow{pomhSTbr}^\tau$. Заметим, что $N \not\equiv_{mes}^\tau N'$, так как только у СП N МСС имеет конфликтные действия b .

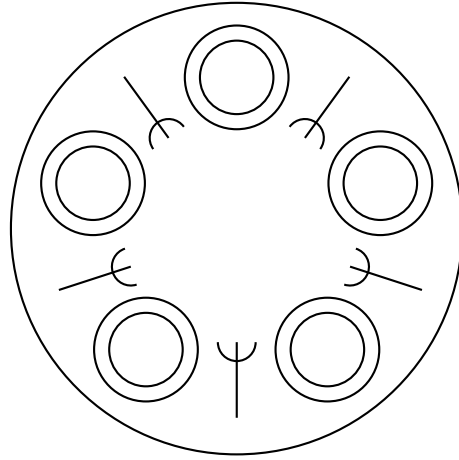


Рис. 13: Схема системы обедающих философов

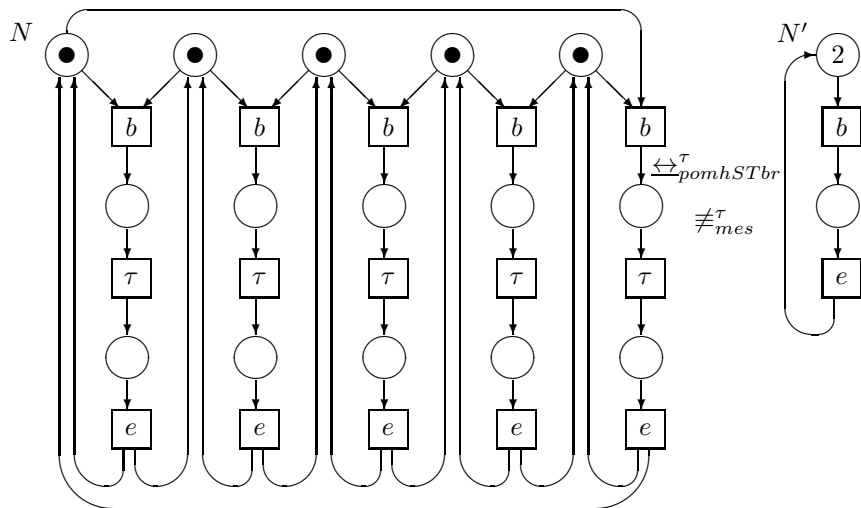


Рис. 14: Полная и сокращенная СП с невидимыми переходами абстрактной системы обедающих философов

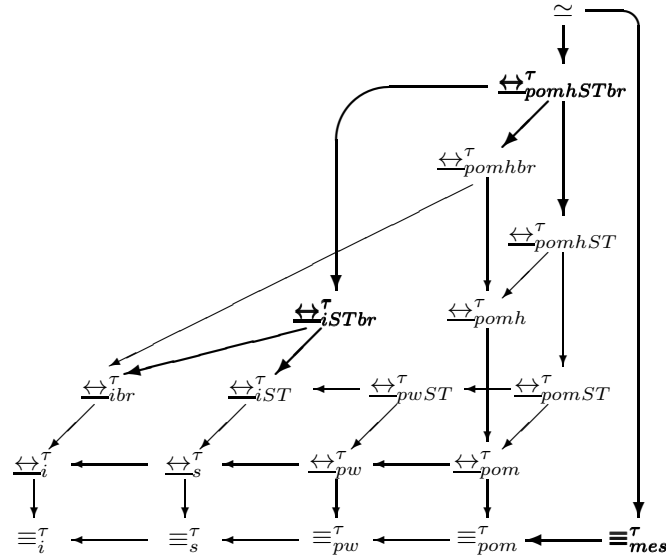
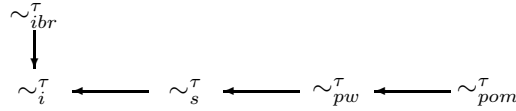
7 Разрешимость эквивалентностей

В этом разделе мы приводим результаты по проблеме разрешимости для рассмотренных τ -эквивалентностей СП с невидимыми переходами.

Вопрос о разрешимости эквивалентностей особенно важен, когда возникает необходимость автоматизировать процесс их проверки и разработать для этого некоторый алгоритм. Для разрешимых эквивалентностей такой алгоритм проверки существует, но он может оказаться вычислительно неэффективным. Это происходит, когда с ростом размера СП очень быстро (“взрывным” образом) растет число их состояний, которые необходимо просмотреть для сравнения на эквивалентность. Такой рост получается, например, при экспоненциальной зависимости числа состояний от размера СП.

Следующие результаты о разрешимости τ -эквивалентностей были представлены в литературе.

- \equiv_i^τ
 - **разрешима** для: *конечных безопасных* СП с невидимыми переходами (EXPSPACE) [10].
 - **неразрешима** для: *произвольных* СП с невидимыми переходами [9].
- \equiv_s^τ
 - **разрешима** для: *конечных безопасных* СП с невидимыми переходами (EXPSPACE) [10].
- \equiv_{pot}^τ
 - **разрешима** для: *конечных безопасных* СП с невидимыми переходами (EXPSPACE) [10].
- \leftrightarrow_i^τ
 - **разрешима** для: *конечных безопасных* СП с невидимыми переходами (DEXPTIME) [10].
 - **неразрешима** для: СП с невидимыми переходами и ≥ 1 *неограниченным местом* [11].
- \leftrightarrow_s^τ
 - **разрешима** для: *конечных безопасных* СП с невидимыми переходами (DEXPTIME) [10].
- $\leftrightarrow_{pot}^\tau$
 - **разрешима** для: *конечных безопасных* СП с невидимыми переходами (DEXPTIME / EXPSPACE) [10].
- $\leftrightarrow_{iST}^\tau$
 - **разрешима** для: *ограниченных* СП с невидимыми переходами [5]; *конечных безопасных* СП с невидимыми переходами (DEXPTIME) [10].
- $\leftrightarrow_{potST}^\tau$
 - **разрешима** для: *конечных безопасных* СП с невидимыми переходами (DEXPTIME / EXPSPACE) [10].
- $\leftrightarrow_{pot_h}^\tau$
 - **разрешима** для: *конечных безопасных* СП с невидимыми переходами (DEXPTIME) [10].
- $\leftrightarrow_{pot_hST}^\tau$
 - **разрешима** для: *конечных безопасных* СП с невидимыми переходами (DEXPTIME) [10].
- $\leftrightarrow_{ibr}^\tau$
 - **разрешима** для: *конечных безопасных* СП с невидимыми переходами (DEXPTIME) [10].

Рис. 15: Новые результаты для базисных τ -эквивалентностейРис. 16: Взаимосвязи τ -бисимуляционных эквивалентностей мест

8 Заключение

В этой работе мы дополнили новыми понятиями и всесторонне исследовали множество базисных τ -эквивалентностей. Было проведено сравнение упомянутых отношений как на всем классе СП, так и на подклассах СП с видимыми переходами и последовательных СП, что позволило выяснить различающую силу и взаимосвязи этих эквивалентностей, а также глубже понять особенности различных семантик. Дан пример редукции СП, моделирующей вычислительную систему, по модулю эквивалентностей. Описаны известные результаты о разрешимости рассмотренных эквивалентностей. Полученные результаты для базисных τ -эквивалентностей СП с невидимыми переходами представлены на рис. 15. На нем жирным шрифтом выделены новые τ -эквивалентности, а утолщенными векторами — новые взаимосвязи.

Дальнейшая работа заключается в исследовании τ -вариантов бисимуляционных эквивалентностей мест [1], используемых для эффективной и семантически корректной редукции СП. В [21] мы уже изучили эквивалентности мест для СП без невидимых переходов. В [1] доказано, что интерливинговая (\sim_i) и процессная (\sim_{pr}) бисимуляционные эквивалентности мест **разрешимы** для *произвольных* СП с невидимыми переходами (P-TIME, $O(|P_N|^2 \cdot |T_N|^2)$, если $\forall t \in T_N \ |\bullet t| + |t\bullet| \leq const$). В [2] была введена интерливинговая τ -бисимуляционная эквивалентность мест (\sim_i^τ) и предложен основанный на ней способ сохраняющего поведения упрощения СП без невидимых переходов. Там же было отмечено, что τ -варианты бисимуляций мест дают намного более существенные редукции СП, чем исходные бисимуляции мест, за счет слияния большого числа невидимых переходов.

В интерливинговой семантике возможно также определить ветвистое отношение мест (\sim_{ibr}^τ). Было бы очень интересно исследовать неинтерливинговые варианты бисимуляций мест (\sim_s^τ , \sim_{pw}^τ и \sim_{pom}^τ), учитывая различные аспекты параллелизма при сокращении СП. В итоге мы получили бы диаграмму взаимосвязей, представленную на рис. 16.

Сложная проблема — определить, совпадают ли какие-нибудь из трех отношений \sim_i^τ , \sim_s^τ и \sim_{pw}^τ так же, как и соответствующие эквивалентности мест, не абстрагирующиеся от невидимых действий. Заметим, что в последнем случае все три отношения совпадали. В настоящее время имеются лишь контрпримеры, показывающие, что из отношений \sim_{ibr}^τ и \sim_{pom}^τ ни одно не является следствием другого и не совпадают ни с одной из трех упомянутых τ -бисимуляционных эквивалентностей мест. Кроме того, необходимо установить взаимосвязи отношений мест со всеми τ -эквивалентностями, рассмотренными в данной статье.

Список литературы

- [1] AUTANT C., SCHNOEBELEN PH. *Place bisimulations in Petri nets // Lecture Notes in Computer Science.*

- June 1992. Vol. **616**. 45–61.
- [2] AUTANT C. *Petri nets for the semantics and the implementation of parallel processes* // Ph. D. thesis. Institut National Polytechnique de Grenoble, France. May 1993 (in French).
 - [3] BEST E., DEVILLERS R. *Sequential and concurrent behaviour in Petri net theory* // *Theoretical Computer Science*. 1987. Vol. **55**. 87–136.
 - [4] BEST E., DEVILLERS R., KIEHN A., POMELLO L. *Concurrent bisimulations in Petri nets* // *Acta Informatica*. 1991. Vol. **28**. № **3**. 231–264.
 - [5] DEVILLERS R. *Maximality preservation and the ST-idea for action refinements* // *Lecture Notes in Computer Science*. 1992. Vol. **609**. 108–151.
 - [6] ENGELFRIET J. *Branching processes of Petri nets* // *Acta Informatica*. 1991. Vol. **28**. № **6**. 575–591.
 - [7] VAN GLABBEEK R.J. *The linear time – branching time spectrum II: the semantics of sequential systems with silent moves. Extended abstract* // *Lecture Notes in Computer Science*. 1993. Vol. **715**. 66–81.
 - [8] VAN GLABBEEK R.J., WEIJLAND W.P. *Branching time and abstraction in bisimulation semantics (extended abstract)* // *Proceedings of 11th World Computer Congress on Information Processing - 89*. San Francisco, USA. North-Holland. August 1989. 613–618.
 - [9] JANČAR P. *High decidability of weak bisimilarity for Petri nets* // *Lecture Notes in Computer Science*. 1995. Vol. **915**. 349–363.
 - [10] JATEGAONKAR L., MEYER A.R. *Deciding true concurrency equivalences on safe, finite nets* // *Theoretical Computer Science*. 1996. Vol. **154**. 107–143.
 - [11] MAYR R. *Undecidability of weak bisimulation equivalence for 1-counter processes* // *Lecture Notes in Computer Science*. 2003. Vol. **2719**. 570–583.
 - [12] MILNER R.A.J. *A calculus of communicating systems* // *Lecture Notes in Computer Science*. 1980. Vol. **92**. 172–180.
 - [13] NIELSEN M., PLOTKIN G., WINSKEL G. *Petri nets, event structures and domains* // *Theoretical Computer Science*. 1981. Vol. **13**. 85–108.
 - [14] PETERSON J.L. *Petri net theory and modeling of systems* // Prentice-Hall. 1981.
 - [15] PETRI C.A. *Kommunikation mit Automaten* // Ph. D. thesis. Universität Bonn, Schriften des Instituts für Instrumentelle Mathematik, Germany. 1962 (in German).
 - [16] PINCHINAT S. *Bisimulations for the semantics of reactive systems* // Ph. D. thesis. Institut National Polytechnique de Grenoble, France. January 1993 (in French).
 - [17] POMELLO L. *Some equivalence notions for concurrent systems. An overview* // *Lecture Notes in Computer Science*. 1986. Vol. **222**. 381–400.
 - [18] PRATT V.R. *On the composition of processes* // *Proceedings of 9th POPL*. 1982. 213–223.
 - [19] POMELLO L., ROZENBERG G., SIMONE C. *A survey of equivalence notions for net based systems* // *Lecture Notes in Computer Science*. 1992. Vol. **609**. 410–472.
 - [20] TARASYUK I.V. *τ -equivalences and refinement* // *Proceedings of IRW/FMP'98, Work-in-Progress Papers, Canberra, Australia. Joint Computer Science Technical Report Series*. The Australian National University. September 1998. № **TR-CS-98-09**. 110–128.
 - [21] TARASYUK I.V. *Place bisimulation equivalences for design of concurrent and sequential systems* // *Proceedings of MFCS'98 Workshop on Concurrency, Brno, Czech Republic. Electronic Notes in Theoretical Computer Science*. 1998. Vol. **18**. 191–206.
 - [22] TARASYUK I.V. *τ -equivalences and refinement for Petri nets based design* // *Technische Berichte. Fakultät Informatik, Technische Universität Dresden, Germany*. November 2000. № **TUD-FI00-11**. 41 p.
 - [23] VOGLER W. *Bisimulation and action refinement* // *Lecture Notes in Computer Science*. 1991. Vol. **480**. 309–321.
 - [24] VOGLER W. *Partial words versus processes: a short comparison* // *Lecture Notes in Computer Science*. 1992. Vol. **609**. 292–303.

Тарасюк Игорь Валерьевич

к.ф.-м.н., с.н.с., лаборатория теории параллельных процессов, Институт систем информатики имени А.П. Ершова СО РАН (630090, Новосибирск, пр. Академика Лаврентьева, 6).
Тел.: (383) 330 63 60. Факс: (383) 332 34 94. E-mail: itar@iis.nsk.su

Behavioural equivalences of Petri nets with invisible transitions**I.V. Tarasyuk**

We investigate behavioural equivalences of concurrent systems modeled by Petri nets with invisible transitions labeled by silent actions. τ -equivalences are the relations which abstract from silent actions corresponding to internal activity of the modeled system. The basic τ -equivalences known from the literature are supplemented by new notions. The interrelations of all the equivalences are determined on the whole class of Petri nets as well as on two subclasses: Petri nets with visible transitions, where no transitions are labeled by the invisible action, and sequential Petri nets, where no concurrent transition firings exist. We present an example of equivalence-preserving reduction of a Petri net that models the well-known dining philosophers system. The decidability results for basic τ -equivalences are outlined.

Keywords: Petri nets, invisible transitions, basic τ -equivalences, Petri nets with visible transitions, sequential Petri nets, reduction, decidability.